

## ACCESSORI INOX STAINLESS STEEL ACCESSORIES

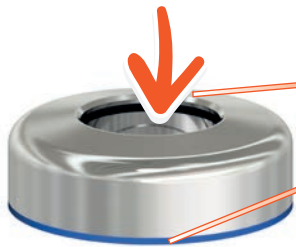


- PAG. 225** SNODO PER CONSOLE  
*STAINLESS STEEL ROTATING MOUNTING BRACKET*
- 
- PAG. 227** ACCESSORI INOX  
*STAINLESS STEEL ACCESSORIES*
- 
- PAG. 247** SUPPORTI INOX  
*STAINLESS STEEL SUPPORTS*

**Caratteristiche: SNODO PER CONSOLE IN ACCIAIO INOSSIDABILE CON GUARNIZIONE DI TENUTA, ROTAZIONE 90°, 180°, 270°, 360°**  
**Features: STEEL ROTATING MOUNTING BRACKET WITH EPDM BLUE GASKET, ROTATION 90°, 180°, 270°, 360°**



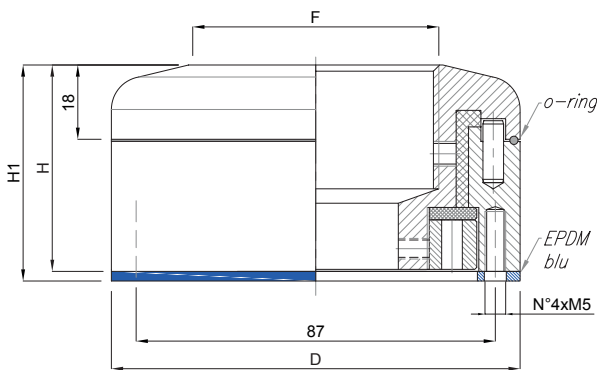
SU RICHIESTA ATTACCO PERSONALIZZATO  
ON REQUEST CUSTOM ATTACK



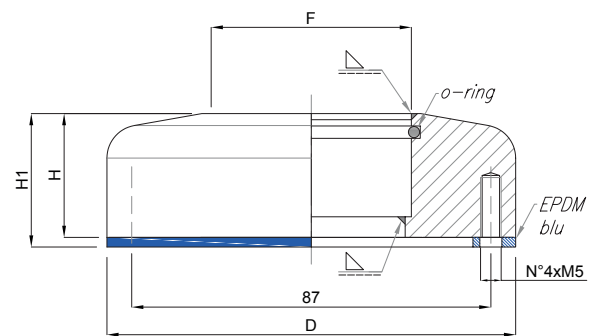
SU RICHIESTA ATTACCO PERSONALIZZATO  
ON REQUEST CUSTOM ATTACK



\* Modello Snodato  
Rotating Model



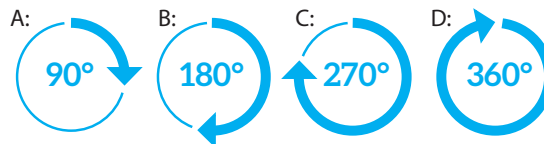
\* Modello Fisso  
Fixed Model



CODICE CODE	DIMENSIONI PRINCIPALI MAIN DIMENSIONS			
	D	H	H1	F
60200/G2	Ø 99	50	52,5	GAS 2"
60200/D48	Ø 99	50	52,5	Ø 48,3
60200/D60	Ø 99	50	52,5	Ø 60,3

CODICE CODE	DIMENSIONI PRINCIPALI MAIN DIMENSIONS			
	D	H	H1	F
60300/FIX/G2	Ø 99	30	32,5	GAS 2"
60300/FIX/D48	Ø 99	30	32,5	Ø 48,3
60300/FIX/D60	Ø 99	30	32,5	Ø 60,3

Solo per modello snodato / Rotating model only



Aggiungere al codice standard ".../A, /B, /C, /D" a seconda della rotazione necessaria. Esempio: 60200/G2/C  
 Please, add "/A, /B, /C, /D" to the standard code, according to the rotation needed. Example: 60200/G2/C

- Facile da irrigidire/allentare
- Sistema anti-grippaggio
- Resistente 100% alla corrosione a agli agenti chimici
- Alta resistenza alla rottura
- Conforme EG Nr. 1935/2004
- Possibilità di regolare la durezza di rotazione
- Rotazione 90° - 180° - 270° - 360° - personalizzabile
- Materiali: AISI 304 / FDA NBR, EPDM o Silicone
- AISI 316 su richiesta

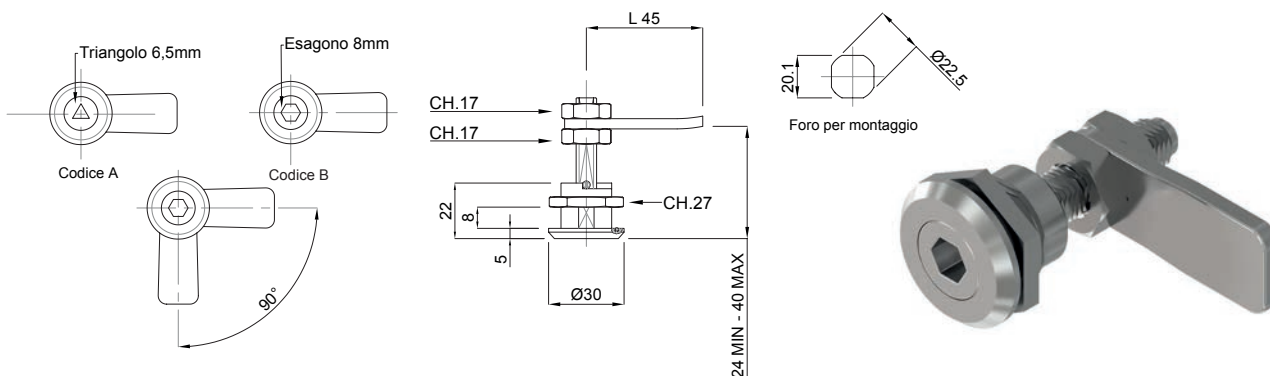
- Ease to tighten/loosen
- Anti-galling system
- 100% resistance to corrosion & chemical agents
- High resistance to breakage
- Compliant to the EG Nr. 1935/2004
- Possibility to adjust the rotation stiffness
- Rotation 90° - 180° - 270° - 360° - custom
- Materials: AISI 304 / FDA NBR, EPDM or Silicone
- AISI 316 on request

## Chiusure Inox

## ACCESSORI

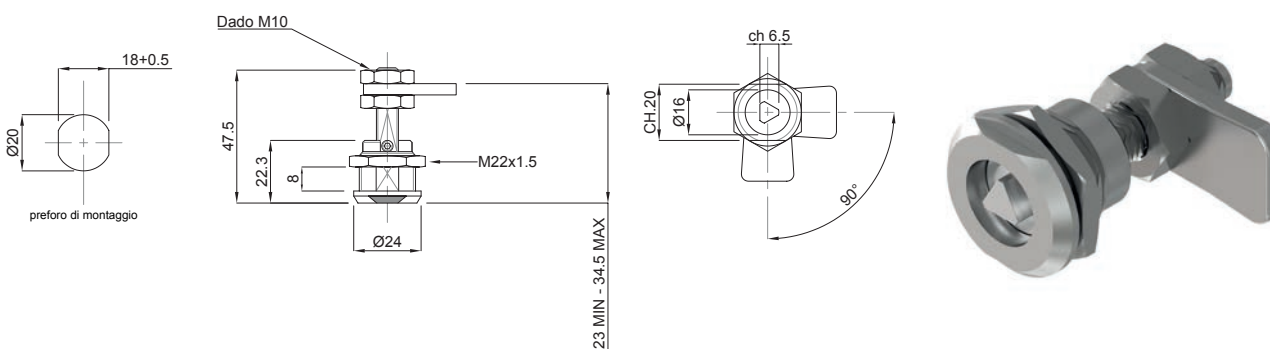
**Caratteristiche: CHIUSURA 1/4 DI GIRO REGOLABILE**

**Features: ADJUSTABLE 1/4 TURN LATCH**



CODICE - CODE	CH	descrizione - description
70000/A		CHIUSURA INOX 1/4 GIRO D30 ANTI SCASSO
70000/B		CHIUSURA INOX 1/4 GIRO D30

• Trattamento: Sabbatura • Treatment: Sandblasting



CODICE - CODE	descrizione - description
70060	CHIUSURA INOX 1/4 GIRO D24 REGOLABILE 23/34,5

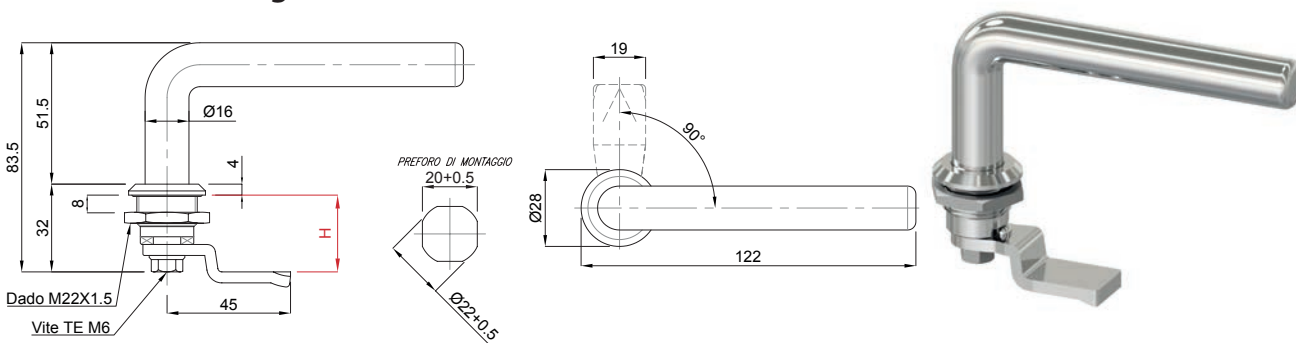
• Chiusura inox 1/4 di giro con molla compensatrice.  
Lo spessore di chiusura varia da min 24 a max 40

• Stainless steel closing system 1/4 turn with balancing spring.  
The closing thickness goes from a min. 24 mm to max 40 mm

Materiali: corpo AISI 304  
Perno centrale filettato M10 AISI 303  
Molla interna AISI 301  
Dadi AISI 304  
Aletta di chiusura AISI 304  
• TRATTAMENTO: Tornitura fine

Material: body 1.4301  
Threaded pivot M10 1.4301  
- inside spring AISI 301  
- nuts 1.4301  
- closing tongue 1.4301  
• TREATMENT: Turned finishing

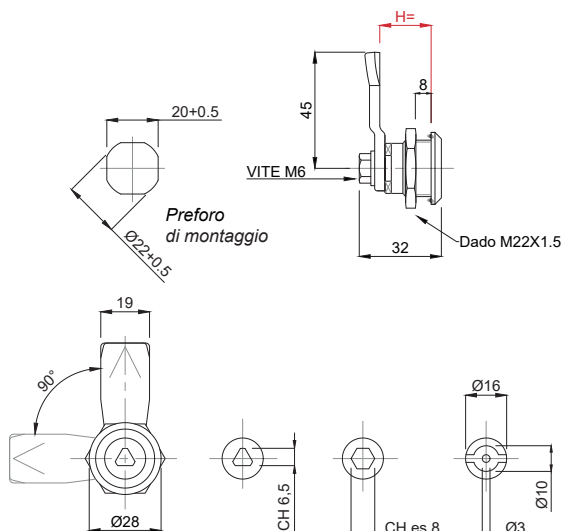
## Chiusura con Maniglia Inox IP67



CODICE - CODE	H	descrizione - description
70070/L	18	CHIUSURA CON MANIGLIA 1/4 DI GIRO D28 - IP67
70071/L	20	CHIUSURA CON MANIGLIA 1/4 DI GIRO D28 - IP67
70072/L	22	CHIUSURA CON MANIGLIA 1/4 DI GIRO D28 - IP67
70073/L	24	CHIUSURA CON MANIGLIA 1/4 DI GIRO D28 - IP67
70074/L	26	CHIUSURA CON MANIGLIA 1/4 DI GIRO D28 - IP67
70075/L	28	CHIUSURA CON MANIGLIA 1/4 DI GIRO D28 - IP67

• TRATTAMENTO  
Cassa: Tornitura fine - Maniglia: Satinatura

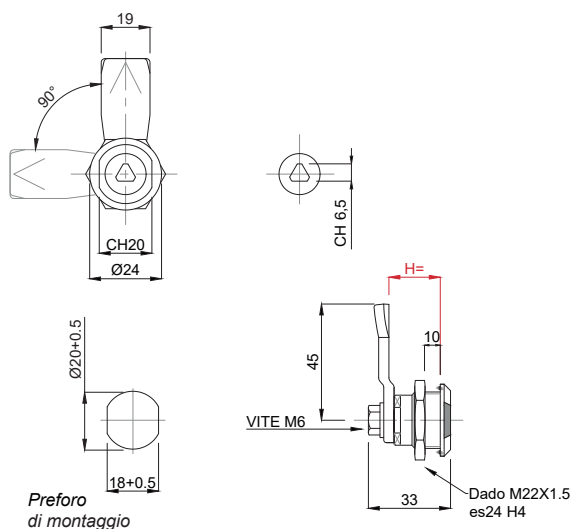
• TREATMENT  
Body: Turned finishing - Hinge: Satin finishing



CODICE - CODE △	CODICE - CODE ○	CODICE - CODE ◻	H	descrizione - description
70070/A	70070/B	70070/C	18	CHIUSURA 1/4 GIRO D28
70071/A	70071/B	70071/C	20	CHIUSURA 1/4 GIRO D28
70072/A	70072/B	70072/C	22	CHIUSURA 1/4 GIRO D28
70073/A	70073/B	70073/C	24	CHIUSURA 1/4 GIRO D28
70074/A	70074/B	70074/C	26	CHIUSURA 1/4 GIRO D28
70075/A	70075/B	70075/C	28	CHIUSURA 1/4 GIRO D28

• Trattamento: Tornitura fine

• Treatment: Turned Finishing



CODICE - CODE △	H	descrizione - description
70080	18	CHIUSURA 1/4 GIRO D24
70081	20	CHIUSURA 1/4 GIRO D24
70082	22	CHIUSURA 1/4 GIRO D24
70083	24	CHIUSURA 1/4 GIRO D24
70084	26	CHIUSURA 1/4 GIRO D24
70085	28	CHIUSURA 1/4 GIRO D24

• Chiusura inox 1/4 di giro con molla compensatrice. Lo spessore di chiusura varia da min 18 a max 28

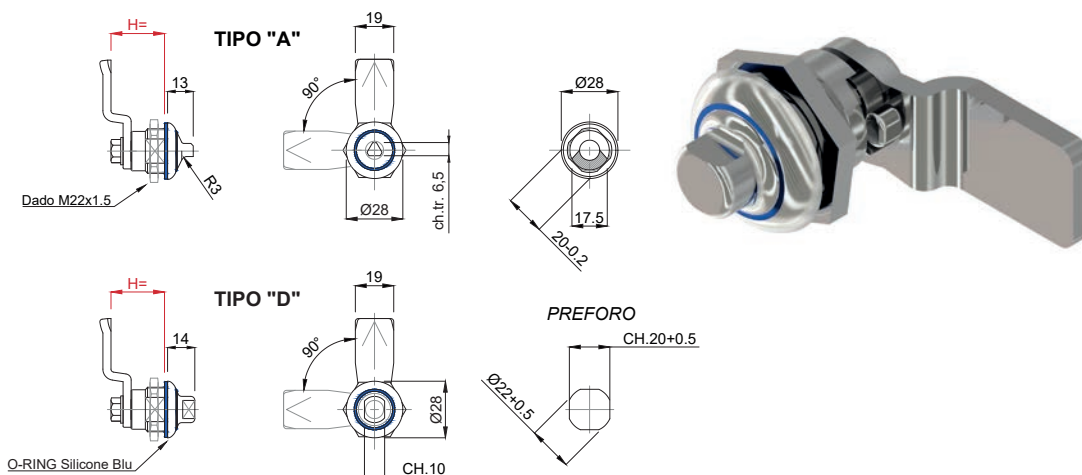
• Stainless steel closing system 1/4 turn with balancing spring. The closing thickness goes from a min. 18 mm to max 28 mm

Materiali: corpo AISI 304  
Perno centrale AISI 304  
Molla interna AISI 301  
Viteria AISI 304  
Aletta di chiusura AISI 304  
• Trattamento: Tornitura fine

material: - body d.30 1.4301  
- inside pivot for hexagon 8 DIN 911 1.4301  
- inside spring AISI 301  
- screws 1.4301  
- closing tongue 1.4301  
• Treatment: Turned Finishing

**Caratteristiche: CHIUSURA 1/4 DI GIRO**

**Features: 1/4 TURN LATCH**



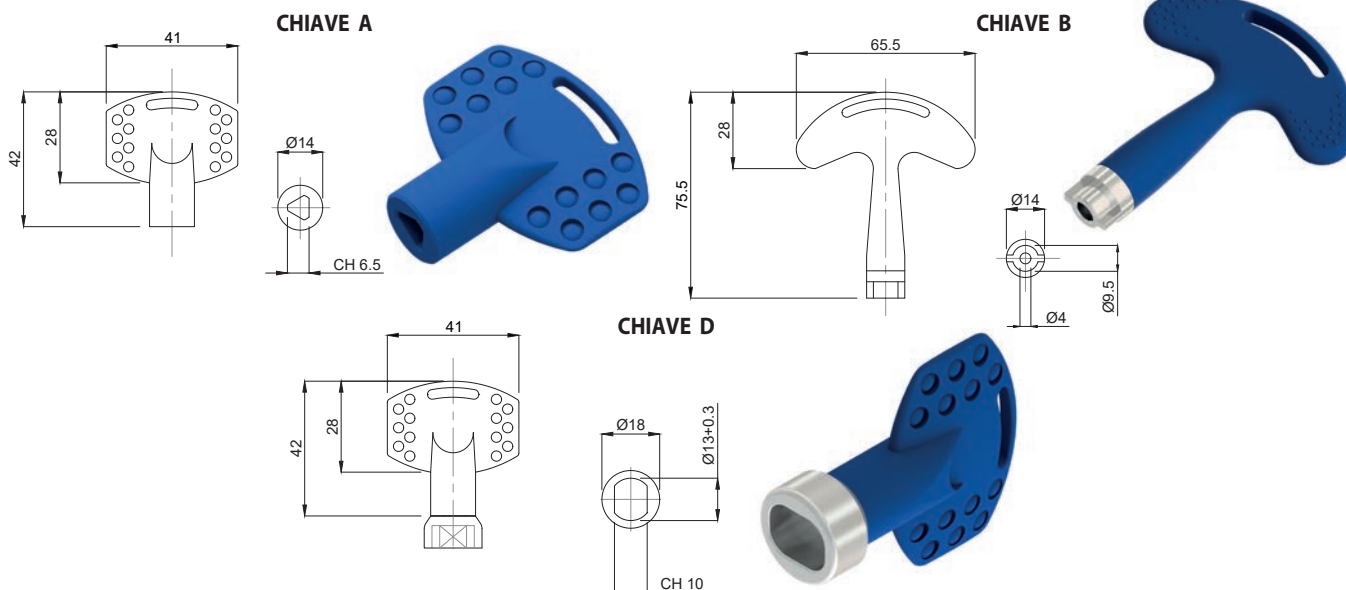
<b>CODICE - CODE</b> △	<b>CODICE - CODE</b> □	<b>H</b>	<b>descrizione - description</b>
70170/HYG/A	70170/HYG/D	18	CHIUSURA 1/4 GIRO Ø28 - HYGIENIC - IP69K
70171/HYG/A	70171/HYG/D	20	CHIUSURA 1/4 GIRO Ø28 - HYGIENIC - IP69K
70172/HYG/A	70172/HYG/D	22	CHIUSURA 1/4 GIRO Ø28 - HYGIENIC - IP69K
70173/HYG/A	70173/HYG/D	24	CHIUSURA 1/4 GIRO Ø28 - HYGIENIC - IP69K
70174/HYG/A	70174/HYG/D	26	CHIUSURA 1/4 GIRO Ø28 - HYGIENIC - IP69K
70175/HYG/A	70175/HYG/D	28	CHIUSURA 1/4 GIRO Ø28 - HYGIENIC - IP69K

• Chiusura inox ¼ di giro certificata IP69K.  
 Massimo grado di protezione.

• Stainless Steel latch ¼ turn certified IP69K.  
 Maximum protection grade

Materiali: corpo AISI 304  
 Perno centrale AISI 304  
 Vite AISI 304  
 Dado AISI 304  
 Aletta AISI 304  
 O-Ring a tenuta in silicone Blu  
 Su richiesta AISI 316  
 • Trattamento: Tornitura fine

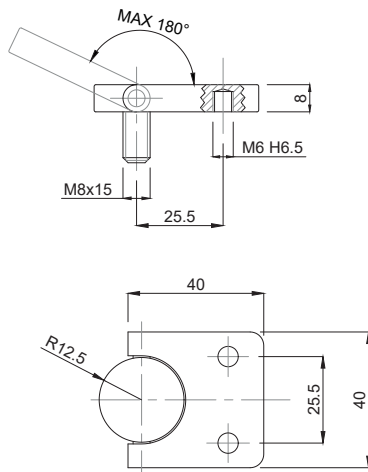
Material: body AISI 304  
 Inside pivot AISI 304  
 Screws AISI 304  
 Nut AISI 304  
 Closing tongue AISI 304  
 O-Ring blue silicone  
 On Request AISI 316  
 • Treatment: Turned Finishing



<b>CODICE CODE</b>	<b>descrizione - description</b>
70090/CH-A	CHIAVE TRIANGOLARE 6,50 IN PLASTICA - ANTI SCASSO
70090/CH-B	CHIAVE TONDA 9,5 A DOPPIA ALETTA CON INSERTO IN METALLO - ANTI SCASSO
70090/CH-D	CHIAVE TIPO "HYGIENIC" CON INSERTO IN METALLO - ANTI SCASSO

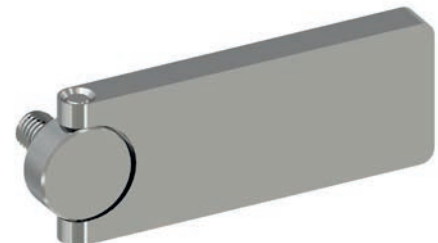
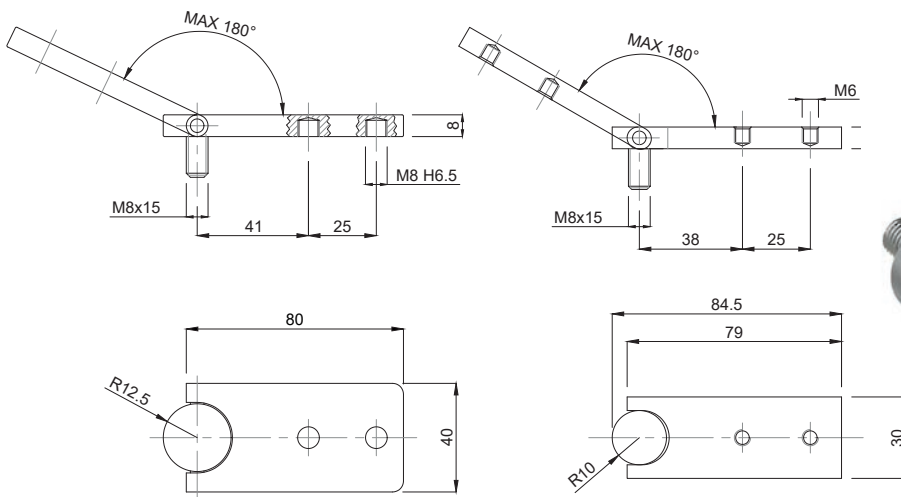
A richiesta si eseguono sede chiavi differenti.  
 Different keys can be manufactured on request.

**Caratteristiche: CERNIERE LUCIDE E SABBIAATE**  
**Features: POLISHED AND SANDBLASTED HINGES**



CODICE - CODE	descrizione - description
<b>60080L</b>	<b>CERNIERA PER PORTE LUCIDA 40X40</b>
<b>60080S</b>	<b>CERNIERA PER PORTE SABBIAATA 40X40</b>

- Materiale: acciaio inox AISI 304 con fissaggio interno tramite 2 fori M6; perno M8
- Material stainless steel 1.4301 hinge with inside fixing system through holes M6; screw M8  
L= polished surface finishing S= sandblasted surface finishing



CODICE - CODE	descrizione - description
<b>60085L</b>	<b>CERNIERA PER PORTE LUCIDA 30X80</b>
<b>60085S</b>	<b>CERNIERA PER PORTE SABBIAATA 30X80</b>
<b>60090L</b>	<b>CERNIERA PER PORTE LUCIDA 40X80</b>
<b>60090S</b>	<b>CERNIERA PER PORTE SABBIAATA 40X80</b>

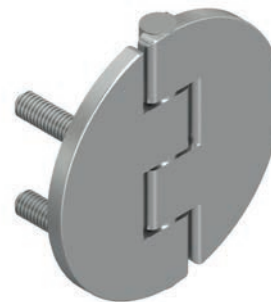
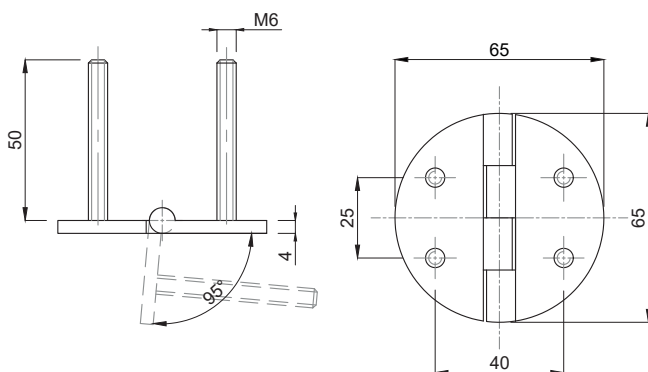
- Materiale: acciaio inox AISI 304 con fissaggio interno tramite 2 fori M8; perno M8
- Material stainless steel 1.4301 Hinge with inside fixing system with two holes M8; screw M8  
L= polished surface finishing S= sandblasted surface finishing

## Cerniere Inox

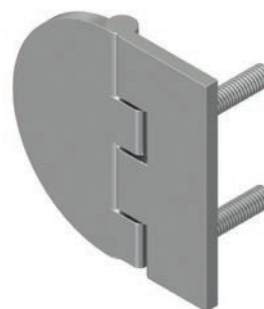
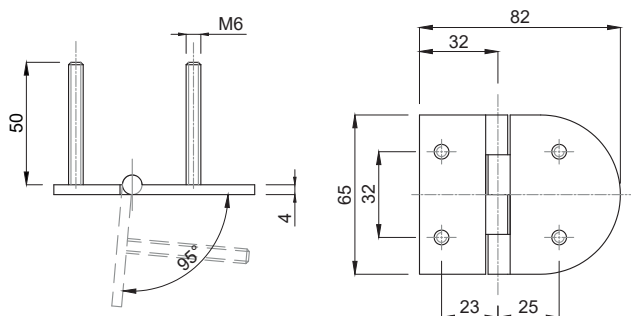
## ACCESSORI

**Caratteristiche: CERNIERE LUCIDE E SABBIAATE**

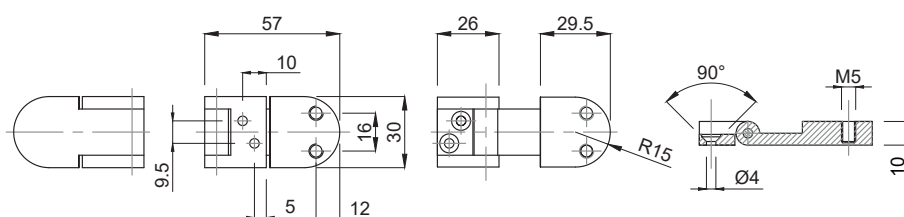
**Features: POLISHED AND SANDBLASTED HINGES**



CODICE - CODE	descrizione - description
60060L	CERNIERA CON PERNI PER PORTELLI LUCIDA 65x65
60060S	CERNIERA CON PERNI PER PORTELLI SABBIAATA 65x65

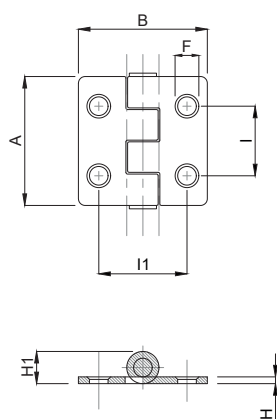


CODICE - CODE	descrizione - description
60070L	CERNIERA CON PERNI PER PORTELLI LUCIDA 65x82
60070S	CERNIERA CON PERNI PER PORTELLI SABBIAATA 65x82



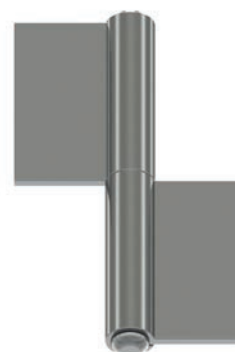
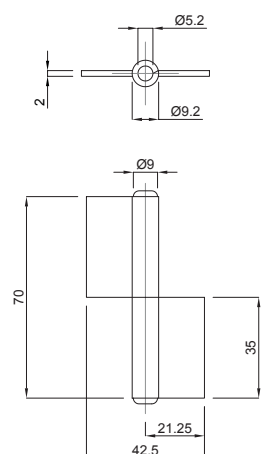
CODICE - CODE	descrizione - description
60050L	CERNIERA INOX PER PORTELLI LUCIDA 57X30
60050S	CERNIERA INOX PER PORTELLI SABBIAATA 57X30

• Materiale: acciaio inox AISI 316; perno di rotazione in acciaio inox; fissaggio tramite 4 perni M6; angolo di rotazione 95°  
 Material: stainless steel 1.4401  
 Stainless steel drawbolt; fixing through N°4 screws M6; maximum angle of rotation 95°  
 L= polished surface finishing  
 S= sandblasted surface finishing

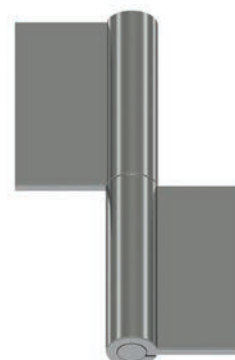
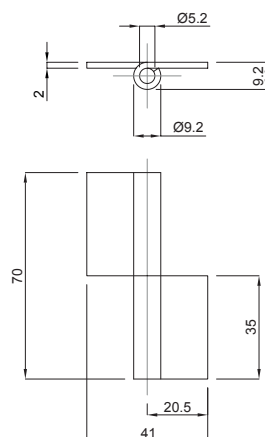


CODICE - CODE	descrizione - description	DIMENSIONI PRINCIPALI - MAIN DIMENSIONS						
		A	B	I	I1	F	H	H1
<b>60020</b>	<b>CERNIERA INOX 38X38</b>	<b>38</b>	<b>38</b>	<b>20,5</b>	<b>26</b>	<b>5,5</b>	<b>2</b>	<b>9,5</b>
<b>60030</b>	<b>CERNIERA INOX 37X48</b>	<b>37</b>	<b>48</b>	<b>22</b>	<b>36</b>	<b>5,5</b>	<b>2</b>	<b>9,5</b>

- Materiale: acciaio inox AISI 304. perno di rotazione in acciaio inox; fissaggio tramite i fori svasati. Angolo di rotazione massimo 270°
- Material: stainless steel body 1.4301; stainless steel drawbolt. Maximum angle of rotation 270°



CODICE - CODE	descrizione - description
<b>60110</b>	<b>CERNIERA INOX A SALDARE SFILABILE D 9,2 CON ALETTA CENTRALE</b>



CODICE - CODE	descrizione - description
<b>60120</b>	<b>CERNIERA INOX A SALDARE SFILABILE D 9,2 CON ALETTA SFASATA</b>

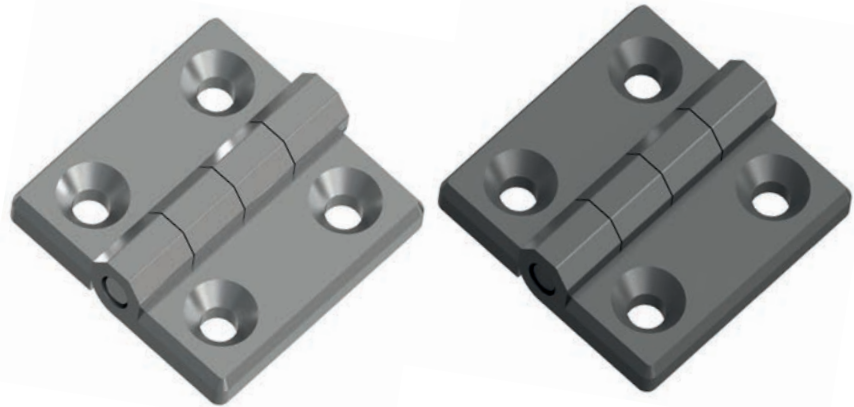
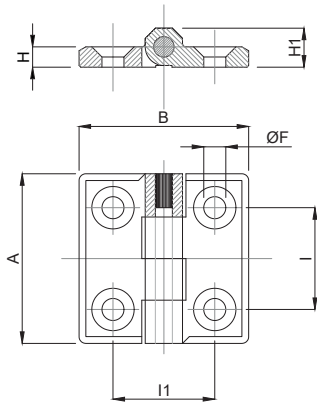
- Materiale: acciaio inox AISI 304; perno di rotazione in acciaio inox; fissaggio tramite saldatura
- Material: stainless steel 1.4301 stainless steel drawbolt; fixing through welding

## Cerniere Inox

## ACCESSORI

**Caratteristiche: CERNIERE LUCIDE, SABBIAE E VERNICIATE**

**Features: POLISHED, SANDBLASTED AND PAINTED HINGES**



CODICE - CODE	descrizione - description	DIMENSIONI PRINCIPALI - MAIN DIMENSIONS						
		A	B	I	I1	F	H	H1
60000/2L	CERNIERA INOX 39X39 lucida	39	39	25	25	5,5	4	9
60000/2S	CERNIERA INOX 39X39 sabbiata	39	39	25	25	5,5	4	9
60010/1L	CERNIERA INOX 50x50 lucida	50	50	30	30	6,5	6	12
60010/1S	CERNIERA INOX 50x50 sabbiata	50	50	30	30	6,5	6	12
* 60015/1L	CERNIERA INOX 60x60 lucida	60	60	36	36	8,5	8	15
* 60015/1S	CERNIERA INOX 60x60 sabbiata	60	60	36	36	8,5	8	15

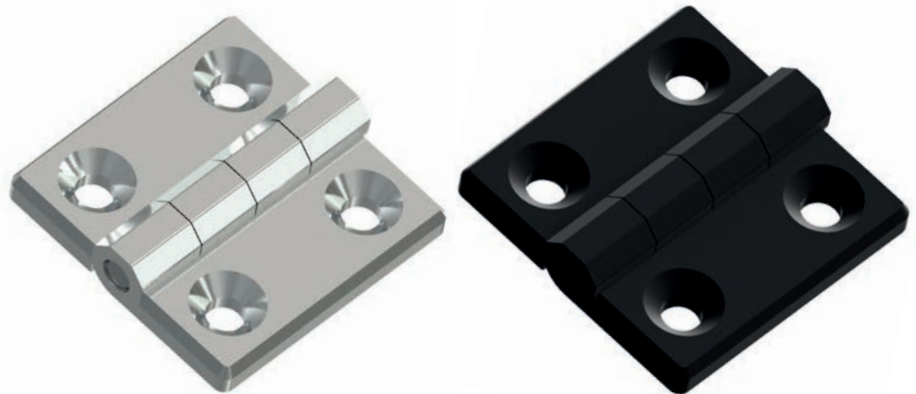
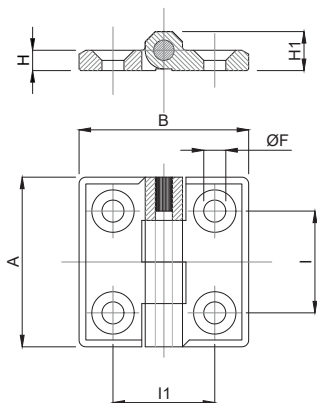
Materiale: acciaio inox AISI 304.  
Material: stainless steel 1.4301

\* Materiale: acciaio inox AISI 316.  
Material: stainless steel 1.4401

## Cerniere Acciaio Verniciato

**Caratteristiche: CERNIERE VERNICIATE E CROMATE**

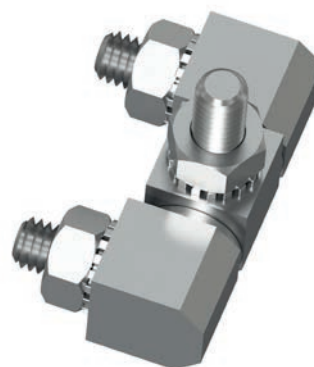
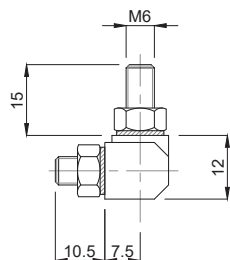
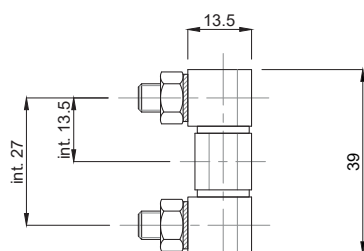
**Features: PAINTED AND CHROME HINGES**



CODICE CODE	DESCRIZIONE DESCRIPTION	DIMENSIONI PRINCIPALI - MAIN DIMENSIONS						
		A	B	I	I1	F	H	H1
60000/2V	40x40 verniciata	40	40	25	25	5,5	4	9
60000/2C	40x40 cromata	40	40	25	25	5,5	4	9
60010/1V	50x50 verniciata	50	50	30	30	6,5	6	12
60010/1C	50x50 cromata	50	50	30	30	6,5	6	12
60015/1V	60x60 verniciata	60	60	36	36	8,5	8	15
60015/1C	60x60 cromata	60	60	36	36	8,5	8	15

Materiale:  
 . Perno in acciaio Inox AISI304  
 . Alette in Lega di ZAMA (Ferro)  
 Trattamenti:  
 . Verniciatura Nera  
 . Cromatura

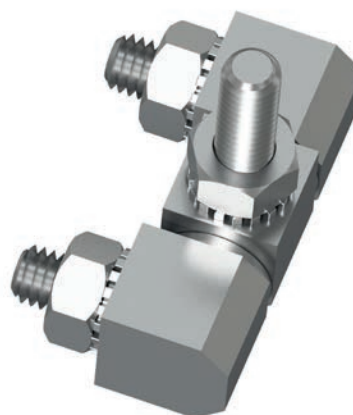
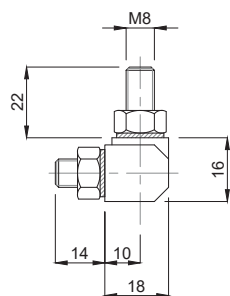
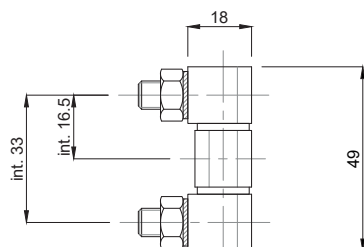
Materials:  
 . Stainless Steel AISI304 Pin  
 . Steel hinge flap  
 Treatment:  
 . Black Painted  
 . Chrome-plated



<b>CODICE - CODE</b>	<b>descrizione - description</b>
<b>60040</b>	<b>CERNIERE PER PORTELLI 39x13,5</b>

- Materiale: acciaio inox AISI 303  
Finitura: Sabbiata

- Material: stainless steel 1.4305  
Finishing: Sandblasted



<b>CODICE - CODE</b>	<b>descrizione - description</b>
<b>60042</b>	<b>CERNIERE PER PORTELLI 49x18</b>

- Materiale: acciaio inox AISI 303  
Finitura: Sabbiata

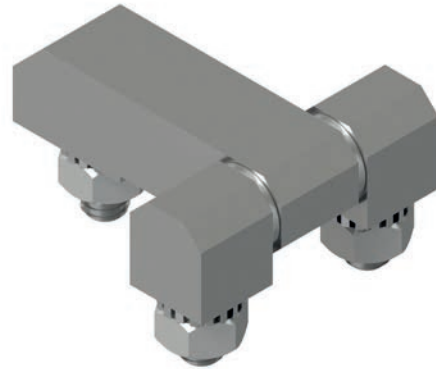
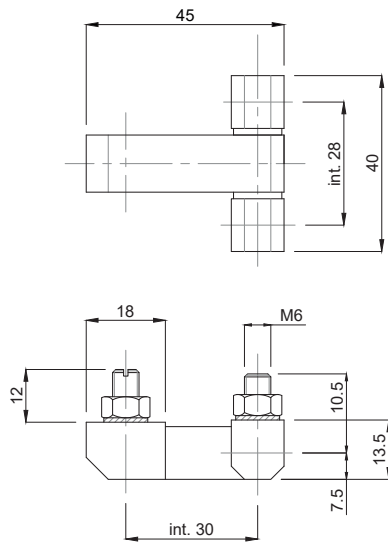
- Material: stainless steel 1.4305  
Finishing: Sandblasted

## Cerniere Inox

## ACCESSORI

**Caratteristiche: CERNIERE PER PORTELLI**

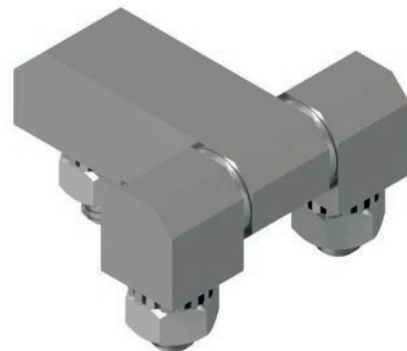
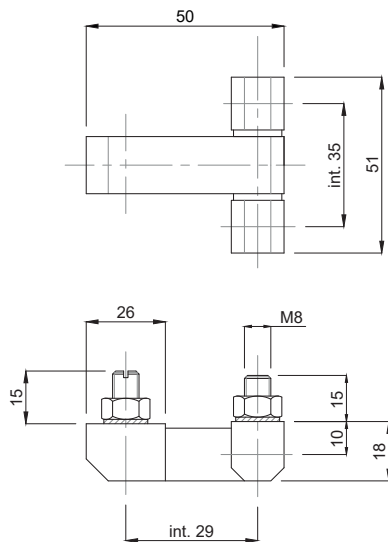
**Features: HEAVY DUTY HINGES**



CODICE - CODE	descrizione - description
<b>60044</b>	<b>CERNIERE PER PORTELLI 40X45</b>

• Materiale: acciaio inox AISI 303  
Finitura: Sabbiata

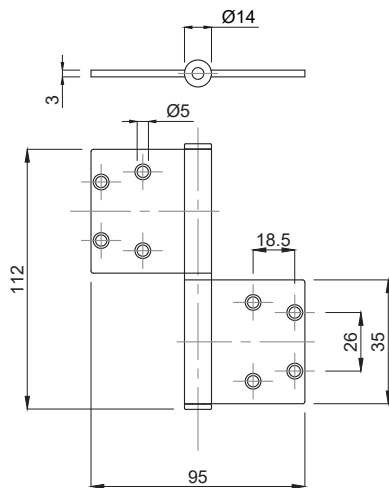
• Material: stainless steel 1.4305  
Finishing: Sandblasted



CODICE - CODE	descrizione - description
<b>60046</b>	<b>CERNIERE PER PORTELLI 51x50</b>

• Materiale: acciaio inox AISI 303  
Finitura: Sabbiata

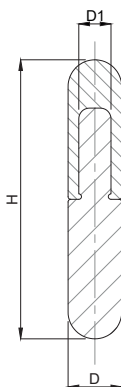
• Material: stainless steel 1.4305  
Finishing: Sandblasted



<b>CODICE - CODE</b>	<b>descrizione - description</b>
<b>60100</b>	<b>CERNIERA INOX SFILABILE D14 CON FORI</b>

- Materiale: acciaio inox AISI 304; fissaggio tramite 8 fori d.5
- Material : stainless steel 1.4301  
Fixing through nr 8 holes ø5

**Caratteristiche: CERNIERA SALDABILE**  
**Features: WELDING HINGE**

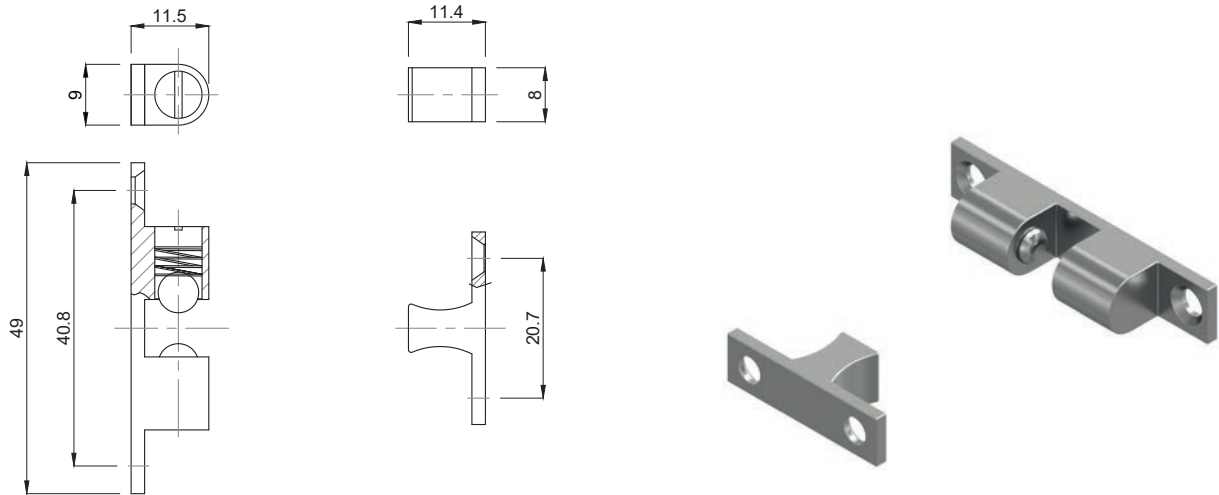


<b>CODICE - CODE</b>	<b>descrizione - description</b>	<b>D</b>	<b>D1</b>	<b>H</b>
<b>60130</b>	<b>CERNIERA INOX A SALDARE SFILABILE D.8</b>	<b>8</b>	<b>5</b>	<b>42</b>
<b>60140</b>	<b>CERNIERA INOX A SALDARE SFILABILE D.10</b>	<b>10</b>	<b>6</b>	<b>52</b>
<b>60150</b>	<b>CERNIERA INOX A SALDARE SFILABILE D.13</b>	<b>13</b>	<b>8</b>	<b>72</b>
<b>60160</b>	<b>CERNIERA INOX A SALDARE SFILABILE D.16</b>	<b>16</b>	<b>10</b>	<b>82</b>

- Cerniera sfilabile; fissaggio tramite saldatura  
Materiale: acciaio inox AISI 304 finitura: tornita fine; finitura sabbiata a richiesta
- Extractable hinge; fixation through welding  
Material: stainless steel 1.4301: surface turned (on request sandblasted or polished)

Caratteristiche: SCROCCHETTO A SFERE

Features: LATCH WITH BALLS



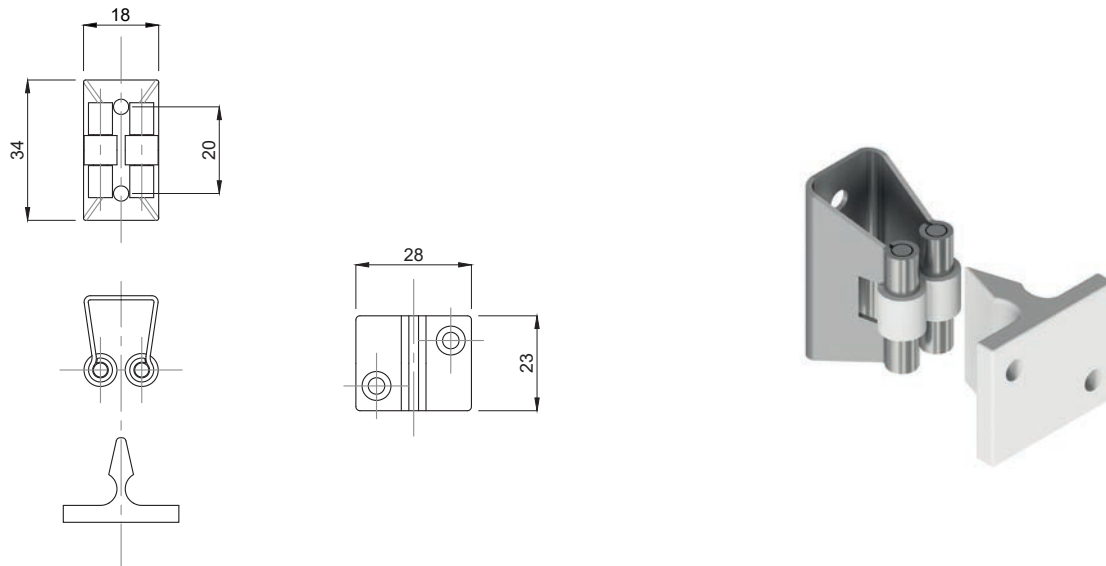
CODICE - CODE	descrizione - description
70025	SCROCCHETTO OTTONE NICHELATO FERMA PORTA 49X9

- Materiale: Ottone nichelato  
Scrocchetto con doppia sfera inox con possibilità di regolazione sforzo di serraggio
- Material: nickel brass. Closing system with double stainless steel spheres; possibility to regulate the closing pressure

ACCESSORI

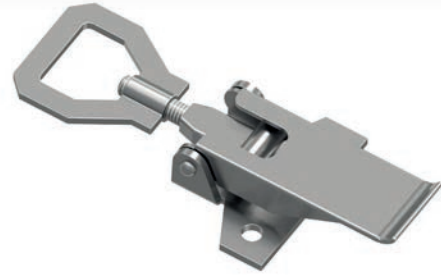
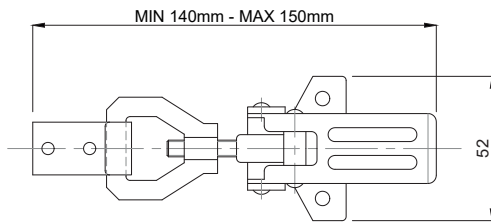
Caratteristiche: SCROCCHETTO INOX/POLYAMIDE

Features: STAINLESS STEEL/POLYAMIDE LATCH



CODICE - CODE	descrizione - description
70010	SCROCCHETTO INOX FERMA PORTA 34X19

- Materiale: AISI 304; poliammide bianca
- Material: stainless steel 1.4301. white polyamide



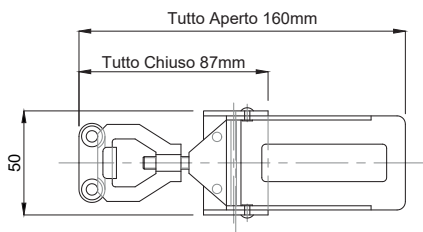
<b>CODICE - CODE</b>	<b>descrizione - description</b>
<b>70040</b>	<b>CHIUSURA INOX REGOLABILE MIN 140 MAX 150</b>

- Chiusura inox AISI 304 con corsa di regolazione
- Material Stainless steel 1.4301 closing system with regulation stroke

## Cerniera Inox

### Caratteristiche: A SCOMPARSA

#### Features: WITH COVER



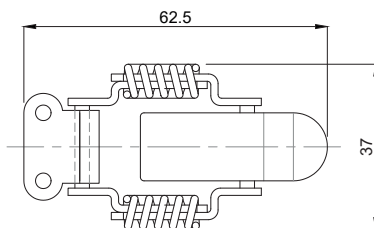
<b>CODICE - CODE</b>	<b>descrizione - description</b>
<b>70050</b>	<b>CHIUSURA INOX REGOLABILE A SCOMPARSA 50X87</b>

- Chiusura inox AISI 304 con corsa di regolazione ed appiglio a scomparsa
- Material stainless steel (1.4301) closing system with regulation stroke and hidden hold

## Cerniera Inox

### Caratteristiche: A MOLLE

#### Features: WITH SPRINGS

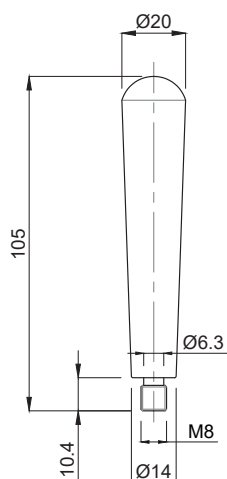


<b>CODICE - CODE</b>	<b>descrizione - description</b>
<b>70030</b>	<b>CHIUSURA INOX REGOLABILE A MOLLE</b>

- Chiusura inox AISI 304 con trazione compensata
- Material Stainless steel (1.4301). Closing system with adjusted traction

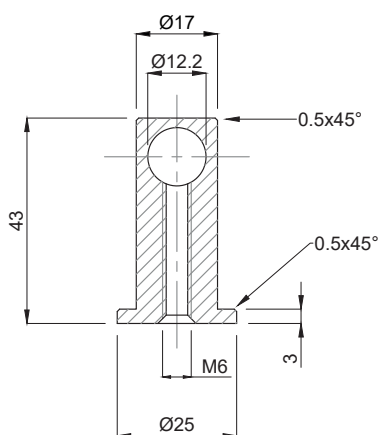
**Caratteristiche: MANIGLIA COMPONIBILE**

**Features: MODULAR HANDLE**



**IMPUGNATURE INOX**

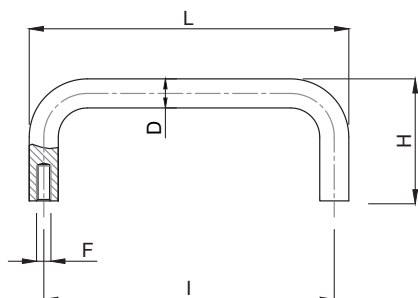
CODICE - CODE	descrizione - description
40020L	IMPUGNATURA INOX D20 M8 LUCIDA
40020S	IMPUGNATURA INOX D20 M8 SABBIAIA



CODICE - CODE	descrizione - description
40030	BLOCCHETTO PER MANIGLIA COMPONIBILE FORO 12 - SABBIAIO

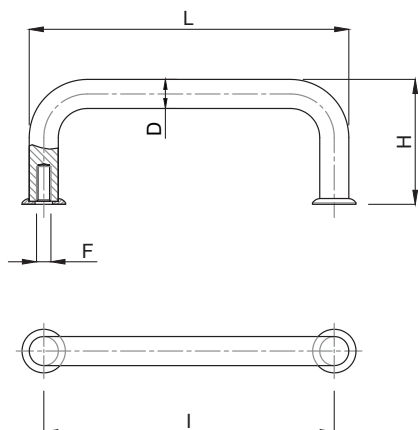
- Il blocchetto permette di comporre una maniglia di lunghezza a piacere utilizzando una barra di  $\varnothing 12$  h11, fissando l'interasse e agendo sui grani M6 interni al blocchetto.
- Materiale: acciaio inox AISI 304. Superficie sabbiata (finitura lucida a richiesta).
- Settori d'impiego: industria farmaceutica, chimica, alimentare enologica e del confezionamento
- Application: this support allows to make a handle with a bar of diameter 12 h11 by fixing the distance between the holes and acting on the M6 dowel inside the support itself.
- Material: stainless steel 1.4301 sandblasted surface, polished on request.
- Applications: pharmaceutical, chemical, drink and packaging industry

**Caratteristiche: MANIGLIE CURVE LUCIDE E SABBIATE**  
**Features: POLISHED AND SANDBLASTED BOW HANDLES**



**MANIGLIE INOX CURVA**

CODICE - CODE	descrizione - description	DIMENSIONI PRINCIPALI - MAIN DIMENSIONS				
		L	I	D	H	F
40000	MANIGLIA INOX CURVA	195	183	12	40	M5X10
40002	MANIGLIA INOX CURVA	104	96	8	28	M4X10



**MANIGLIE INOX CURVA CON RONDELLA D'APPOGGIO**

CODICE - CODE	descrizione - description	DIMENSIONI PRINCIPALI - MAIN DIMENSIONS				
		L	I	D	H	F
40003L	MANIGLIA INOX CURVA LUCIDA	98	88	10	43	M5X10
40003S	MANIGLIA INOX CURVA SABBIATA	98	88	10	43	M5X10
40004L	MANIGLIA INOX CURVA LUCIDA	110	100	10	43	M5X10
40004S	MANIGLIA INOX CURVA SABBIATA	110	100	10	43	M5X10
40005L	MANIGLIA INOX CURVA LUCIDA	130	120	10	43	M5X10
40005S	MANIGLIA INOX CURVA SABBIATA	130	120	10	43	M5X10
40006L	MANIGLIA INOX CURVA LUCIDA	190	180	10	43	M5X10
40006S	MANIGLIA INOX CURVA SABBIATA	190	180	10	43	M5X10

• Materiale: acciaio inox AISI 304. Superficie lucidata a specchio (finitura sabbiata a richiesta). Settori d'impiego: industria farmaceutica, chimica, alimentare enologica e del confezionamento

• Material: stainless steel 1.4301. Polished surface (sandblasted treatment on request). Applications: pharmaceutical, chemical, food, wine and packaging industry.

## Caratteristiche: DADI E RONDELLE

Features: NUTS & WASHERS

### CODICE - CODE

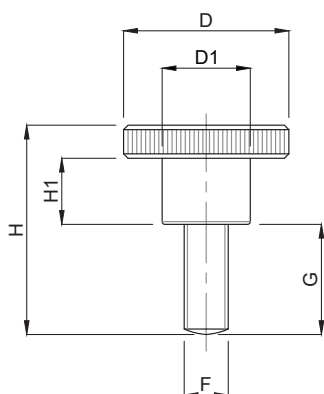
<b>40-DM8Z</b>	Dado medio zincato - <i>Galvanized nut M8</i>
<b>40-DM10Z</b>	Dado medio zincato - <i>Galvanized nut M10</i>
<b>40-DM12Z</b>	Dado medio zincato - <i>Galvanized nut M12</i>
<b>40-DM14Z</b>	Dado medio zincato - <i>Galvanized nut M14</i>
<b>40-DM16Z</b>	Dado medio zincato - <i>Galvanized nut M16</i>
<b>40-DM20Z</b>	Dado medio zincato - <i>Galvanized nut M20</i>
<b>40-DM24Z</b>	Dado medio zincato - <i>Galvanized nut M24</i>
<b>40-DM30Z</b>	Dado medio zincato - <i>Galvanized nut M30</i>

<b>40-DM8I</b>	Dado medio inox - <i>Stainless nut M8</i>
<b>40-DM10I</b>	Dado medio inox - <i>Stainless nut M10</i>
<b>40-DM12I</b>	Dado medio inox - <i>Stainless nut M12</i>
<b>40-DM14I</b>	Dado medio inox - <i>Stainless nut M14</i>
<b>40-DM16I</b>	Dado medio inox - <i>Stainless nut M16</i>
<b>40-DM18I</b>	Dado medio inox - <i>Stainless nut M18</i>
<b>40-DM20I</b>	Dado medio inox - <i>Stainless nut M20</i>
<b>40-DM24I</b>	Dado medio inox - <i>Stainless nut M24</i>
<b>40-DM30I</b>	Dado medio inox - <i>Stainless nut M30</i>

<b>40-RD8Z</b>	Rondella piana zincata - <i>Plain galvanized washer d.8</i>
<b>40-RD10Z</b>	Rondella piana zincata - <i>Plain galvanized washer d.10</i>
<b>40-RD12Z</b>	Rondella piana zincata - <i>Plain galvanized washer d.12</i>
<b>40-RD14Z</b>	Rondella piana zincata - <i>Plain galvanized washer d.14</i>
<b>40-RD16Z</b>	Rondella piana zincata - <i>Plain galvanized washer d.16</i>
<b>40-RD20Z</b>	Rondella piana zincata - <i>Plain galvanized washer d.20</i>
<b>40-RD24Z</b>	Rondella piana zincata - <i>Plain galvanized washer d.24</i>
<b>40-RD30Z</b>	Rondella piana zincata - <i>Plain galvanized washer d.30</i>

<b>40-RD8I</b>	Rondella piana inox - <i>Plain galvanized washer d.8</i>
<b>40-RD10I</b>	Rondella piana inox - <i>Plain galvanized washer d.10</i>
<b>40-RD12I</b>	Rondella piana inox - <i>Plain galvanized washer d.12</i>
<b>40-RD14I</b>	Rondella piana inox - <i>Plain galvanized washer d.14</i>
<b>40-RD16I</b>	Rondella piana inox - <i>Plain galvanized washer d.16</i>
<b>40-RD20I</b>	Rondella piana inox - <i>Plain galvanized washer d.20</i>
<b>40-RD24I</b>	Rondella piana inox - <i>Plain galvanized washer d.24</i>
<b>40-RD30I</b>	Rondella piana inox - <i>Plain galvanized washer d.30</i>

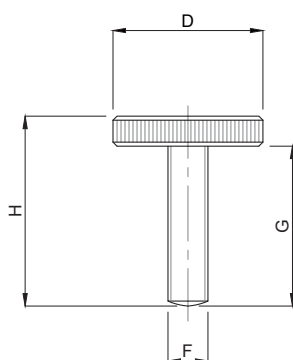




CODICE - CODE	descrizione - description	DIMENSIONI PRINCIPALI - MAIN DIMENSIONS					
		D	D1	F	G	H1	H
3000	VOLANTINO MASCHIO M5x6	20	10	M5	6	7,5	17,5
3001	VOLANTINO MASCHIO M5x8	20	10	M5	8	7,5	19,5
3002	VOLANTINO MASCHIO M5x10	20	10	M5	10	7,5	21,5
3003	VOLANTINO MASCHIO M5x12	20	10	M5	12	7,5	23,5
3004	VOLANTINO MASCHIO M5x16	20	10	M5	16	7,5	27,5
3005	VOLANTINO MASCHIO M5x20	20	10	M5	20	7,5	31,5
3006	VOLANTINO MASCHIO M6x12	24	12	M6	12	10	27
3007	VOLANTINO MASCHIO M6x16	24	12	M6	16	10	31
3008	VOLANTINO MASCHIO M6x20	24	12	M6	20	10	35
3009	VOLANTINO MASCHIO M6x25	24	12	M6	25	10	40
3010	VOLANTINO MASCHIO M6x30	24	12	M6	30	10	45
3011	VOLANTINO MASCHIO M8x12	30	16	M8	12	12	30
3012	VOLANTINO MASCHIO M8x16	30	16	M8	16	12	34
3013	VOLANTINO MASCHIO M8x20	30	16	M8	20	12	38
3014	VOLANTINO MASCHIO M8x25	30	16	M8	25	12	43
3015	VOLANTINO MASCHIO M8x30	30	16	M8	30	12	48
3016	VOLANTINO MASCHIO M8x35	30	16	M8	35	12	53

• Trattamento: Sabbiatura

• Treatment: Sandblasting



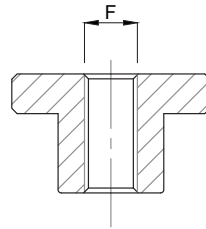
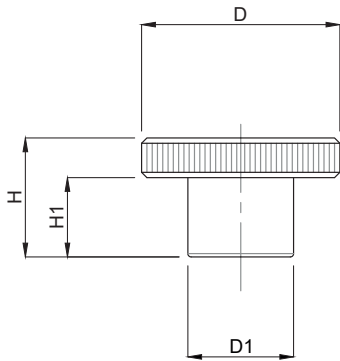
CODICE - CODE	descrizione - description	DIMENSIONI PRINCIPALI - MAIN DIMENSIONS			
		D	F	G	H
3017	VOLANTINO MASCHIO M5x10	20	M5	10	14
3018	VOLANTINO MASCHIO M5x12	20	M5	12	16
3019	VOLANTINO MASCHIO M5x16	20	M5	16	20
3020	VOLANTINO MASCHIO M5x20	20	M5	20	24
3021	VOLANTINO MASCHIO M6x12	24	M6	12	17
3022	VOLANTINO MASCHIO M6x16	24	M6	16	21
3023	VOLANTINO MASCHIO M6x20	24	M6	20	25
3024	VOLANTINO MASCHIO M6x25	24	M6	25	30
3025	VOLANTINO MASCHIO M6x30	24	M6	30	35
3026	VOLANTINO MASCHIO M8x12	30	M8	12	18
3027	VOLANTINO MASCHIO M8x16	30	M8	16	22
3028	VOLANTINO MASCHIO M8x20	30	M8	20	26
3029	VOLANTINO MASCHIO M8x25	30	M8	25	31
3030	VOLANTINO MASCHIO M8x30	30	M8	30	36

• Trattamento: Sabbiatura

• Treatment: Sandblasting

**Caratteristiche: IMPUGNATURA ZIGRINATA**

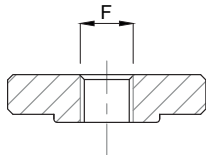
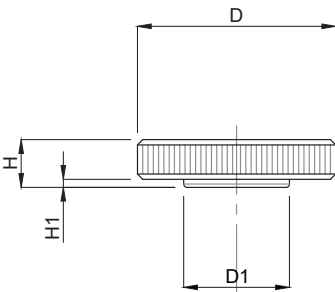
**Features: KNURLED GRIP**



CODICE - CODE	descrizione - description	DIMENSIONI PRINCIPALI - MAIN DIMENSIONS				
		D	D1	F	H1	H
3031	VOLANTINO FEMMINA M5	20	10	M5	7,5	11,5
3032	VOLANTINO FEMMINA M6	24	12	M6	10	15
3033	VOLANTINO FEMMINA M8	30	16	M8	12	18

• Trattamento: Sabbiatura

• Treatment: Sandblasting



CODICE - CODE	descrizione - description	DIMENSIONI PRINCIPALI - MAIN DIMENSIONS				
		D	D1	F	H1	H
3034	VOLANTINO FEMMINA M5	20	10	M5	1	5
3035	VOLANTINO FEMMINA M6	24	12	M6	1	6
3036	VOLANTINO FEMMINA M8	30	16	M8	2	8

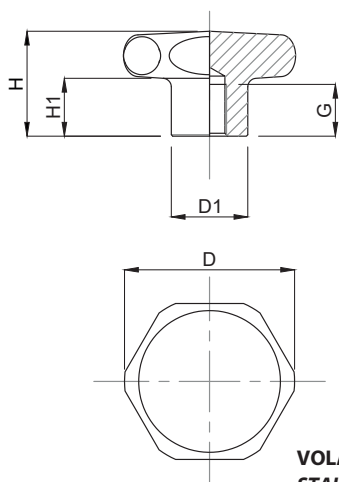
• Trattamento: Sabbiatura

• Treatment: Sandblasting

- Volantini di manovra per l'industria farmaceutica, chimica, beverage, alimentare e del packaging.
- Materiale: acciaio inox AISI 303 (a richiesta AISI 304 e 316)

- Knobs for pharmaceutical, chimica, berage and food industry
- Material: stainless steel 1.4305 (1.4301 and 1.4401 on request)

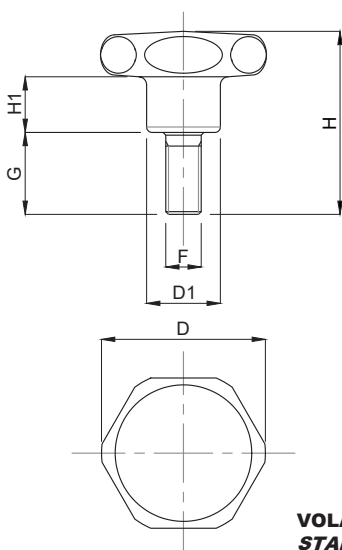
ACCESSORI



**VOLANTINI INOX A LOBI - FILETTO FEMMINA**  
**STAINLESS STEEL KNOBS - FEMALE**



CODICE - CODE	descrizione - description	DIMENSIONI PRINCIPALI - MAIN DIMENSIONS					
		D	D1	H	H1	G	F
30000E/27	VOLANTINO D27 M5	27	15	19	10	10	M5
30010E/33	VOLANTINO D33 M6	33	19	23	12	12	M6
30020E/40	VOLANTINO D40 M8	40	21	27	15	13	M8
30030E/50	VOLANTINO D50 M10	50	25	33	17,5	17	M10
30040E/60	VOLANTINO D60 M12	60	27	37	20	20	M12



**VOLANTINI INOX A LOBI - FILETTO MASCHIO**  
**STAINLESS STEEL KNOBS - MALE**



CODICE - CODE	descrizione - description	DIMENSIONI PRINCIPALI - MAIN DIMENSIONS					
		D	D1	H	H1	G	F
30060E/27	VOLANTINO D27 M6	27	15	30	10	10	M6
30070E/33	VOLANTINO D33 M8	33	19	43	11	20	M8
30080E/40	VOLANTINO D40 M8	40	21	47	15	20	M8
30090E/50	VOLANTINO D50 M10	50	25	63	17,5	30	M10
30100E/60	VOLANTINO D60 M12	60	27	77	20	40	M12

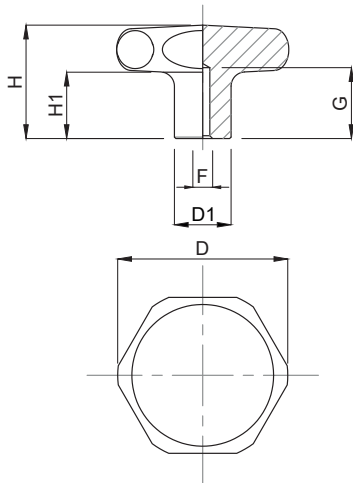
- Volantini dal design privo di cavità e pertanto non depositari di sporco e impurità. Settori d'impiego: industria farmaceutica, chimica, beverage, alimentare e del packaging
- Materiale: acciaio inox AISI 304 (a richiesta AISI 316). Superficie lucidata a specchio o, a richiesta, sabbiata
- Material: 1.4301 (1.4401 request). Polished surface (sandblasted treatment on request). Thanks to their design the knobs avoid any dirt and dust deposit.
- Applications: pharmaceutical, chemical, food, wine and packaging industry.

## Volantini Inox

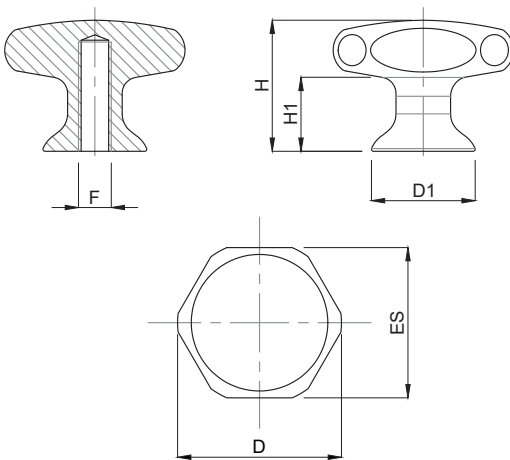
## ACCESSORI

Caratteristiche: **IMPUGNATURA A LOBI**

Features: **STAR GRIP**



CODICE - CODE	descrizione - description	DIMENSIONI PRINCIPALI - MAIN DIMENSIONS					
		D	D1	H	H1	G	F
30000/40	VOLANTINO D40 FORO D5	40	14	25	12,5	18	5
30010/50	VOLANTINO D50 FORO D5	50	18	32	17,5	21	5
30020/60	VOLANTINO D60 FORO D5	60	20	40	20	25	5
30030/65	VOLANTINO D65 FORO D5	65	20	40	20	25	5



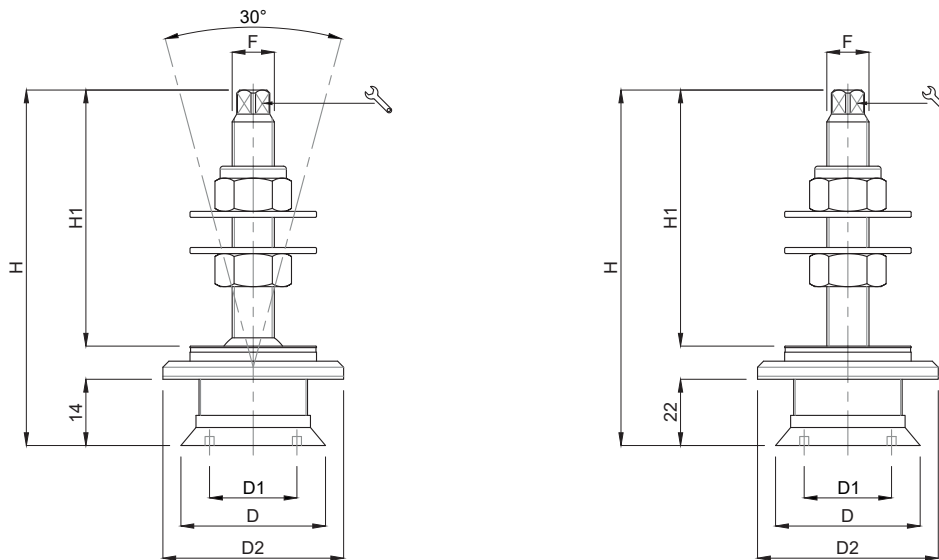
CODICE - CODE	descrizione - description	DIMENSIONI PRINCIPALI - MAIN DIMENSIONS					
		D	D1	ES	F	H	H1
30005/27SL20	VOLANTINO D27 M5	27	15	24	M5x15	20	13
30010E/33SL24	VOLANTINO D33 M6	33	19	30	M6x20	24	13
30020E/40SL28	VOLANTINO D40 M8	40	24	36	M8x20	28	16
30030E/50SL30	VOLANTINO D50 M10	50	24	46	M10x25	30	16
30050E/65SL40	VOLANTINO D65 M12	65	31	60	M12x25	40	24


• Volantini dal design privo di cavità e pertanto non depositari di sporco e impurità. Settori d'impiego: industria farmaceutica, chimica, beverage, alimentare e del packaging

• Materiale: acciaio inox AISI 304 (a richiesta AISI 316). Superficie lucidata a specchio o, a richiesta, sabbiata

• Material: 1.4301 (1.4401 request). Polished surface (sandblasted treatment on request). Thanks to their design the knobs avoid any dirt and dust deposit.

• Applications: pharmaceutical, chemical, food, wine and packaging industry.



CODICE - CODE	DIMENSIONI PRINCIPALI - MAIN DIMENSIONS							CARICO TRAZIONE MAX MAXIMUM TRACTIVE LOAD
	standard standard	D	D1	D2		F	H	
<b>STELO FISSO - FIXED SCREW</b>								
20000/GLASS	Ø 48	Ø 38	60	9	M14	117	83	2500 Kg
<b>STELO SNODATO - ARTICULATED SCREW</b>								
20001/GLASS	Ø 48	Ø 38	60	9	M14	115	88	2500 Kg

• Materiale: stelo filettato AISI 316; ghiera superiore per bloccaggio vetro in AISI 316; ghiera inferiore per alloggiamento vetro AISI316; nr 01 dado M14 inox; nr 01 dado autobloccante inox; nr 2 rondelle piane d.42x3; nr 1 rondella in nylon bianco; nr 1 guarnizione ammortizzante sagomata NBR 90 shore bianca

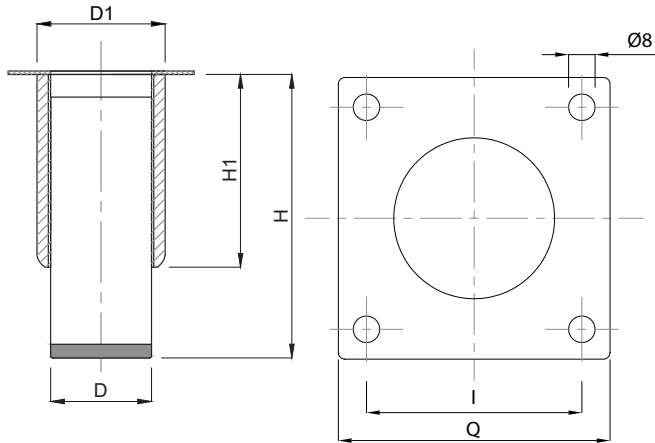
Applicazioni: costruzioni di strutture in vetro per settori civile, industriale, architettonico ecc.

• Material: stainless steel screw 1.4401; stainless steel upper ring nut for the glass fixing; stainless steel lower ring nut for the glass positioning; stainless steel nut M14; stainless steel self-locking nut; 2 plain washers D42x3; white nylon washer; shaped shock absorber gasket in white NBR 90 shore.

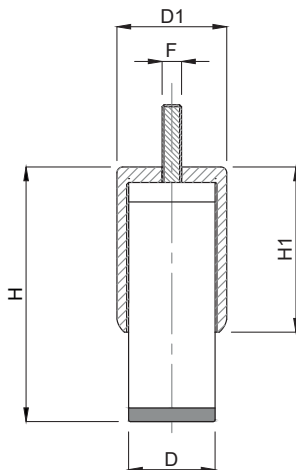
Applications: glass buildings in general

## SUPPORTI INOX STAINLESS STEEL SUPPORTS

- I valori dei carichi sopra riportati sono calcolati in condizioni statiche alla metà della lunghezza dello stelo filettato. Qualora s'intendesse utilizzare i supporti in presenza di vibrazioni o carichi in movimento, tali valori dovranno essere adeguatamente ridotti. Per ulteriori chiarimenti consultare il nostro ufficio tecnico. Ogni nostra responsabilità decade in caso di manomissioni o modifiche dei componenti.
- *Load values above mentioned have to be considered referring to static conditions calculated at the half of the screw length. In conditions of vibrations or in presence of dynamic loads these values should be reduced. For further information consult our technical office. We cannot accept responsibility for mounts that have been tampered or modified*



CODICE - CODE	DIMENSIONI PRINCIPALI - MAIN DIMENSIONS						CARICO STATICO STATIC LOAD NEWTON
	D	D1	H	H1	Q	I	
50000	44,5	56,5	130/180	85	82	65	5000
50010	56,6	64	130/180	85	82	65	8000



CODICE - CODE	DIMENSIONI PRINCIPALI - MAIN DIMENSIONS					CARICO STATICO STATIC LOAD NEWTON
	D	D1	H	H1	F	
50019	30	40	80/110	67	M10x15	3000
50020	44,5	56,5	130/180	85	M10x30	5000
50030	56,6	64	130/180	85	M10x30	8000

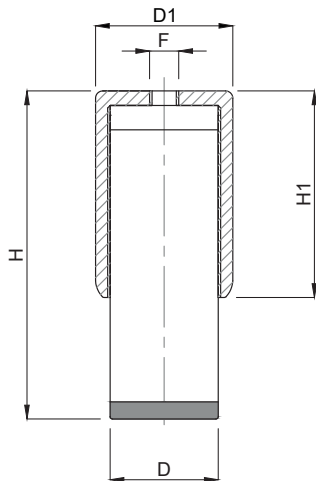
- Manicotto acciaio inox (AISI 304) con filettatura interna in nylon rinforzato con fibre di vetro. Piede in acciaio inox AISI 304 a base rotonda. Disco antiscivolo in PVC nero
- I valori dei carichi sopra riportati sono calcolati in condizioni statiche alla metà della lunghezza dello stelo filettato. Qualora s'intendesse utilizzare i supporti in presenza di vibrazioni o carichi in movimento, tali valori dovranno essere adeguatamente ridotti. Per ulteriori chiarimenti consultare il nostro ufficio tecnico. Ogni nostra responsabilità decade in caso di manomissioni o modifiche dei componenti.
- *Stainless steel reducing socket 1.4301 with internal thread in nylon reinforced by fiber glass. Stainless steel foot 1.4301 Anti-slip pad in black PVC*
- *Load values above mentioned have to be considered referring to static conditions calculated at the half of the screw length. In conditions of vibrations or in presence of dynamic loads these values should be reduced. For further information consult our technical office. We cannot accept responsibility for mounts that have been tampered or modified*

## Supporti Inox a soffietto

## ACCESSORI

Caratteristiche: **ALLUNGABILE**

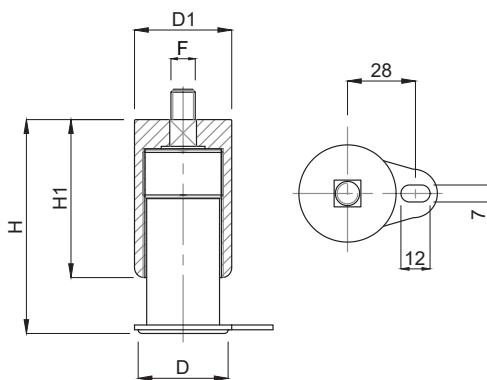
Features: **EXTENDABLE**



CODICE - CODE	DIMENSIONI PRINCIPALI - MAIN DIMENSIONS					CARICO STATICO STATIC LOAD NEWTON
	D	D1	H	H1	F	
50039	44,5	52	85/110	62	M10	4000
50040	44,5	56,5	130/180	85	M10	5000
50050	56,6	64	130/180	85	M10	8000

• Manicotto acciaio inox (AISI 304) con filettatura interna in nylon rinforzato con fibre di vetro. Piede in acciaio inox AISI 304 a base rotonda. Disco antiscivolo in PVC nero

• *Stainless steel reducing socket 1.4301 with internal thread in nylon reinforced by fiber glass. Stainless steel foot 1.4301 Anti-slip pad in black PVC*



CODICE CODE	DESCRIZIONE DESCRIPTION	DIMENSIONI PRINCIPALI - MAIN DIMENSIONS					CARICO STATICO STATIC LOAD NEWTON
		D	D1	H	H1	F	
50019/F	SUPPORTO INOX CON FISSAGGIO	40	40	88/110	67	M10x12	3000

• Supporto in acciaio inox (AISI 304), tappo in poliammide rinforzata, stelo in acciaio inox AISI 304

• *Material: stainless steel support 1.4301, plug in polyamide reinforced by fiber glass, stainless steel screw 1.4301*