

AKCIJSKA PONUDBA

SKF MaPro

&

 Beta

TEHiMPEX

Akcijska ponudba velja od 3.11.2022 do 31.1.2023
oziroma do odprodaje zalog.

Set za montažo ležajev **TMFT 36**

- Prepreči poškodbe ležajev ob montaži.
- Prepreči odpovedi zaradi napačne montaže.

Redna cena: 389,36 € + DDV

Akcijska cena: **330,95 €** + DDV



TMFT 36 JE PRIMEREN ZA NASLEDNJE SERIJE LEŽAJEV SKF

DGBB	DGBB	SABB	SRACBB	DRACBB	SRB	CRB	TRB	CARB
6000-6011	62200-62211	1200-1211	7000-7011	3200-3211	21305-21311	N 1005-N 1011	30203-30211	C 2205-C 2211
6200-6211	62300-62311	129	7200-7211	3302-3311	22205/20	N 202-N 211	30302-30311	C 4010
6300-6311	63000-63010	1301-1311	7301-7311		22205-22211	N 2203- N 2211	31305-31311	C 6006
6403-6409		2200-2211			22308-22311	N 2304-N 2311	32004-32011	
629		2301-2311				N 3004-N 3011	32205-32211	
62/22		11207-11210				N 303- N 311	32303-32311	
62/28							33010-33011	
63/22							33205-33211	
63/28								
16002-16011								
16100-16101								
98203-98206								

Senzor za nadzor stanja **CMDT 391-PRO-K-SL**

- Prenosni senzor, ki je enostaven za uporabo, z brezplačno aplikacijo za iOS za spremljanje stanja stroja in hitro prepoznavanje težav s stroji ter izboljšanje zanesljivosti, preden to vpliva na delovanje.
- Analizira vibracije, hitrost, temperaturo in pospešek, povezljivost Bluetooth.
- Robusten industrijski dizajn: preskus padca pri 6 ft (1,8 m), odporen na vodo in prah (IP65);
- Litijeva baterija deluje 8 ur pri normalni uporabi.

Redna cena: 2.091,34 € + DDV

Akcijska cena: **1.882,21 €** + DDV



HNA SERIJA

Objemni ključ HNA 1-4

Redna cena: 25,45 € + DDV

Akcijska cena: **20,37 €** + DDV

Objemni ključ HNA 5-8

Redna cena: 29,70 € + DDV

Akcijska cena: **23,77 €** + DDV

Objemni ključ HNA 9-13

Redna cena: 33,95 € + DDV

Akcijska cena: **27,16 €** + DDV

Objemni ključ HNA 14-24

Redna cena: 53,77 € + DDV

Akcijska cena: **43,02 €** + DDV



PRIMERNO ZA NASLEDNJE SERIJE MATIC SKF

ARTIKEL	KM	KML	N	AN	KMK	KMFE	KMT
HNA 1-4	1-4		2-4		0-4	4	0-2
HNA 5-8	5-8		5-8		5-8	5-8	3-7
HNA 9-13	9-13		9-13		9-13	9-13	8-12
HNA 14-24	14-24	24-26	14	14-24	14-20	14-24	13-24

Orodje za poravnavo gredi TKSA 51

- Celovita in intuitivna poravnava gredi z uporabo tablic in pametnih telefonov.
- Prilagodljivost merjenja: meritve se lahko začnejo pod katerim koli kotom in zahtevajo skupno minimalno vrtenje le 40 stopinj. To omogoča operaterjem, da izvajajo poravnave grednih vezi v omejenem prostoru.
- Samodejna poročila: ustvarijo se samodejno in jih lahko prilagodite z opombami, sliko stroja in podpisom prek zaslona na dotik. Ta poročila je mogoče izvoziti v datoteke PDF in jih deliti z drugimi mobilnimi aplikacijami.
- Celovit in kompakten: vključene komponente, kot so magnetni nosilci in podaljški ter verige, povečujejo vsestranskost TKSA 51, a je kljub temu kompakten, lahek in enostaven za uporabo.

Redna cena: 3.978,92 € + DDV

Akcijska cena: **3.581,03 €** + DDV



Orodje za poravnavo gredi **TKSA 71**

- Enostaven za uporabo.
- Široka paleta aplikacij.
- Vrhunska zmogljivost poravnave: merilna razdalja do 10 m, kompenzacija motenj, prilagodljivost meritev, samo 40° skupna rotacija, samodejno merjenje in prilagojene poravnave s ciljnim vrednostmi.
- Samodejna poročila: ustvarijo se samodejno in jih lahko prilagodite z opombami, sliko stroja in podpisom prek zaslona na dotik. Ta poročila je mogoče izvoziti v datoteke PDF in jih deliti z drugimi mobilnimi aplikacijami.
- Odporen na prah in vodo.
- Uporaba v izjemno ozkih prostorih.
- Zaščitna torba za transport in brezžično polnjenje v torbici.

Redna cena: 5.947,16 € + DDV

Akcijska cena: **5.352,44 €** + DDV



TMMA SERIJA

Izvlekač **TMMA 120**

- Vzmetni odpiralni mehanizem z rdečimi obročki omogoča, da TMMA 120 postavite za komponento s samo enim gibom.
- Možnost samocentriranja in nastavek pomagata preprečiti poškodbe gredi.
- Samozaklepne čeljusti preprečujejo zdrs pod obremenitvijo.
- Robustna zasnova omogoča varno demontažo komponent v najzahtevnejših aplikacijah.

Redna cena: 566,36 € + DDV

Akcijska cena: **509,72 €** + DDV

TEHNIČNI PODATKI

ARTIKEL	TMMA 120
Zunanja širina oprijema, minimalna	75 mm
Zunanja širina oprijema, maksimalna	250 mm
Efektivna dolžina kraka	250 mm
Delovna sila	120 kN
Višina krakov	13,8 mm
Hidravlično vreteno	-
Adapter: možna nadgradnja na hidravlično različico	TMHS 100
Skupna teža	10,6 kg



TMMP SERIJA

Izvlekač TMMP 10

- Trikraki izvlekač TMMP 10 z največjo snemalno silo 100 kN.
- Visokokakovostno jeklo za odpornost proti koroziji.
- Hitro in učinkovito rokovanje.

Redna cena: 707,96 € + DDV

Akcijska cena: **566,38 €** + DDV



TEHNIČNI PODATKI

ARTIKEL	TMMP 10	TMMP 15
Širina oprijema	100–223 mm	140–326 mm
Efektivna dolžina krakov	207 mm	340 mm
Višina krakov	20 mm	30 mm
Največja snemalna sila	100 kN	150 kN
Teža	8,5 kg	21,5 kg

EFEKTIVNA DOLŽINA KRAKOV

TMMP ..-1	vključeno	260 mm
TMMP ..-2	350 mm	vključeno
TMMP ..-3	460 mm	435 mm
TMMP ..-4	710 mm	685 mm

Izvlekač TMMP 15

- 3 kraki z največjo izvlečno silo od 6 do 15 ton.
- Odličen sistem za oprijem.

Redna cena: 1.387,64 € + DDV

Akcijska cena: **1.110,12 €** + DDV

TMBS SERIJA

TMBS 50E

- Enostavna namestitev in centriranje.
- Zmanjšuje tveganje poškodb gredi.

Redna cena: 176,96 € + DDV

Akcijska cena: **159,26 €** + DDV



TEHNIČNI PODATKI

ARTIKEL	TMBS 50E
Vsebina:	1 × deljiv izvlekač 1 × vreteno 1 × prečka 2 × snemalni drog
Največji hod	–
Delovna sila	30 kN
Največji doseg	110 mm
Razpon premera gredi	7–50 mm
Hidravlični cilinder za vrezovanje navojev	–
Dimenzije torbice	295 × 190 × 55 mm
Teža	1,8 kg

TMBP SERIJA

Komplet za odstranjevanje krogličnih ležajev iz slepega ohišja **TMBP 20E**

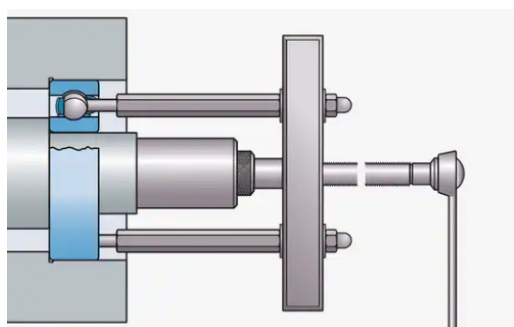
- Omogoča demontažo širokega nabora krogličnih ležajev
- Adapterji za ležaje, zasnovani za dolgo življenjsko dobo
- Podaljški omogočajo doseg do 583 mm
- Samozaporni drogovi omogočajo varno in stabilno rokovanje z izvlekačem in zmanjšajo možnost poškodbe gredi in ohišja.
- Dobavljivo v trpenži torbici.

Redna cena: 176,96 € + DDV

Akcijska cena: **159,26 €** + DDV

TEHNIČNI PODATKI

ARTIKEL	TMBP 20E
Vsebina:	6 velikosti adapterjev (2 kosa) 2 glavna drogova 4 podaljški, prečka in vreteno
Efektivna dolžina krakov	147-547 mm
Največja vlečna sila	55 kN
Dimenzije torbice	530 x 85 x 180 mm
Teža	6,5 kg



TMMD SERIJA

Komplet za odstranjevanje krogličnih ležajev iz slepega ohišja **TMMD 100**

- Kraki so zasnovani tako, da se natančno prilegajo v vodilo ležaja, kar zagotavlja dober oprijem in s tem omogoča visoke sile demontaže.
- Vsaka vlečna ročica je opremljena z vzmetjo za enostavno namestitvev.
- Kraki so zasnovani tako, da omogočajo enostavno vstavljanje.
- Šesterokotna glava vretena je zasnovana tako, da prepreči drsenje ključa navzdol po vretenu med demontažo.
- Lahko se uporablja tudi za odstranjevanje zatesnjenih ležajev iz slepih ohišij, potem ko je tesnilo odstranjeno.
- Dobavljivo v trpenži torbici.

Redna cena: 658,40 € + DDV

Akcijska cena: **526,73 €** + DDV



TEHNIČNI PODATKI

ARTIKEL	TMMD 100
Vsebina:	3 x vlečna roka A1-135 mm 3 x vlečna roka A2-135 mm 3 x vlečna roka A3-137 mm 3 x vlečna roka A4-162 mm 3 x vlečna roka A5-167 mm 3 x vlečna roka A6-170 mm 2 x vreteno in matica 1 x ročaj
Efektivna dolžina krakov	135-170 mm
Dimenzije torbice	530 x 85 x 180 mm
Teža	3,6 kg

SKF TMMD 100 ustreza naslednjim serijam in velikostim ležajev:

OZNAKA LEŽAJA:	PREMER GREDI:
6000-6020	10-100 mm
6200-6218	10-90 mm
6300-6313	10-65 mm
6403-6410	17-50 mm
62/22, 62/28, 63/22, 63/28	22, 28, 22, 28 mm
16002, 16003, 16011	15, 17, 55 mm
16100, 16101	10, 12 mm

TMIP SERIJA

Komplet za odstranjevanje notranjih ležajev **TMIP 30-60**

- Olajša demontažo in skrajša čas demontaže.
- Vzmetni izvlekač se lahko hitro in enostavno namesti na notranji obroč v samo enem gibu.
- Oblika krakov zagotavlja zanesljiv in varen oprijem za notranjim obročem, kar omogoča uporabo visoke vlečne sile.
- Primerno za notranje premere ležajev: 30-60mm.
- Dobavljivo v trpenži torbici.

Redna cena: 509,72 € + DDV

Akcijska cena: **484,24 €** + DDV

TEHNIČNI PODATKI

ARTIKEL	TMIP 30-60
Premer izvrtine ležaja	30-60 mm
Skupna dolžina drsnega izbijača	557 mm
Dimenzije torbice	530 × 85 × 180 mm
Teža	5,4 kg



TMBA SERIJA

Toplotno odporne rokavice do 150° C **TMBA G11**

- Brez vlaken.
- Odporne na temperature do 150 °C.
- Odporne na ureze.
- Ne vsebujejo azbesta.
- Preizkušeno in certificirano za tveganja vreznih poškodb po standardu EN388 in toplotne nevarnosti EN407.

Redna cena: 14,12 € + DDV

Akcijska cena: **9,20 €** + DDV

TEHNIČNI PODATKI

ARTIKEL	TMBA G11
Material	Hytex
Notranja podloga	Bombaž
Velikost	9
Barva	Bela
Maksimalna temperatura	150 °C
Pakirano	1 par



Toplotno odporne rokavice za ekstremne temperature do 500° C **G11ET**

- Izjemno trpežne rokavice KEVLAR® z visoko odpornostjo na rez, obrabo, prebadanje in trganje.
- Toplotna odpornost na ekstremne temperature omogoča varno in dolgotrajno rokovanje s pregretimi komponentami.
- Visoka stopnja negorljivosti zmanjšuje nevarnost opeklin.
- Udobne za nošenje, saj so pletene iz prožnih visoko zmogljivih materialov v enem kosu brez šivov.
- Preizkušeno in certificirano za tveganja vreznih poškodb po standardu EN388 in toplotne nevarnosti EN407.

Redna cena: 134,48 € + DDV

Akcijska cena: **121,03 €** + DDV

TEHNIČNI PODATKI

ARTIKEL	TMBA G11ET
Material	Kevlar
Notranja podloga	Bombaž
Velikost	10
Barva	Rumena
Maksimalna temperatura	500 °C
Pakirano	1 par



Rokavice odporne na vročino in olje **TMBA G11H**

- KEVLAR® rokavice, odporne proti taljenju in gorenju (brez vlaken).
- V mokrem stanju ostanejo odporne na vročino.
- odporne na ureze.
- Primerne za potopitev v tekočine s temperaturo do 120 °C, npr. vroča oljna kopel.
- Preizkušeno in certificirano za tveganja vreznih poškodb po standardu EN388 in toplotne nevarnosti EN407.

Redna cena: 92,00 € + DDV

Akcijska cena: **78,20 €** + DDV

TEHNIČNI PODATKI:

ARTIKEL	TMBA G11H
Material	Poliaramid
Notranja podloga	Nitril
Velikost	10
Barva	Rumena
Maksimalna temperatura	250 °C
Pakirano	1 par



TIH SERIJA

Majhen indukcijski grelec za ležaje **TIH 030M/230V**

- Primeren za uporabo na delovnih mizah, vendar ga je mogoče enostavno prenašati po terenu.
- Enostaven in varen za uporabo s samodejnim nadzorom temperature ali časovno nadzorovanim ogrevanjem.
- Samodejno razmagnetenje zmanjša tveganje kontaminacije ležajev.
- Zmožen ogrevati ležaje z notranjem premerom 20 mm ali več in z največjo težo 40 kg.
- Funkcija ohranjanja konstantne temperature ležaja po zaključku ogrevanja.



Redna cena: 2.039,00 € + DDV

Akcijska cena: **1.835,10 €** + DDV

Velik indukcijski grelec za ležaje **TIH 220M/LV**

- Zmožnost segrevanja 220 kg ležajev v samo 20 minutah, s čimer prihranite čas in energijo.
- Standardno dobavljen z dvema nosilcema, ki omogočata ogrevanje ležajev z notranjim premerom 60 mm do največje teže 300 kg.
- 2-stopenjska nastavitve moči in manjši nosilec omogočata učinkovito ogrevanje manjših ležajev z manjšo porabo energije.
- Temperaturni način, nastavljen na 110 °C, pomaga preprečiti pregrevanje ležajev.
- Samodejno razmagnetenje.



Redna cena: 6.605,60 € + DDV

Akcijska cena: **5.945,04 €** + DDV

Ročna črpalka 100 MPa **729124**

- Primerna za uporabo s hidravličnimi maticami ter za montažo in demontažo ležajev ali komponent, kjer je zahtvan tlak do 1000 bar.
- Črpalka je dobavljiva s tlačno cevjo dolžine 1.500 mm, hitro spojko in priključnim nastavkom ter manometrom.
- Črpalka je napolnjena z montažno tekočino SKF LHM 300 in dobavljiva z dodatnim litrom tekočine.
- Prostornina posode za olje 250 cm³.
- Dobavljiv v trpenži torbici.



Redna cena: 998,24 € + DDV

Akcijska cena: **948,33 €** + DDV

Ročna črpalka 150 MPa **728619 E**

- Dvostopenjska črpalka, primerna za uporabo s sorniki SKF Supergrip ter za montažo in demontažo ležajev ali komponent, kjer je zahtevan tlak do 1500 bar.
- Črpalka je dobavljiva s 3.000 mm tlačno cevjo, hitro spojko in priključnim nastavkom ter manometrom.
- Prostornina posode za olje 2400 cm³.
- Črpalka je napolnjena z montažno tekočino SKF LHM 300.
- Zaščitena v robustnem kovinskem ohišju.



Redna cena: 2.272,64 € + DDV

Akcijska cena: **2.045,38 €** + DDV

TEHNIČNI PODATKI:

ARTIKEL	729124	728619 E
Največji tlak	1000 bar	1500 bar
Prostornina posode za olje	250 cm ³	2 400 cm ³
Iztisnina/potisk	0,5 cm ³	1. stopnja: 20 cm ³ pod 250 bar 2. stopnja: 1,00 cm ³ pod 250 bar
Dolžina tlačne cevi	1 500 mm	3 000 mm
Nastavek za priključek	G¼ hitri priklop	G¼ hitri priklop
Teža	3,5 kg	11,4 kg

TMAS SERIJA

Podložke se uporabljajo za enostavno in zanesljivo prilagajanje višine stroja. Ta izbor visokokakovostnih metričnih podložk omogoča natančne in dolgotrajne nastavitve višine zelo širokega nabora strojev.

- Enostavne za namestitev in odstranitev.
- Majhne tolerance za natančne nastavitve.
- Debelina in velikost sta jasno označeni na podložki in v ohišju.

Komplet podložk **TMAS 50/KIT**

Redna cena: 283,16 € + DDV

Akcijska cena: **226,54 €** + DDV

Komplet podložk **TMAS 75/KIT**

Redna cena: 403,52 € + DDV

Akcijska cena: **322,82 €** + DDV

Komplet podložk **TMAS 100/KIT**

Redna cena: 552,20 € + DDV

Akcijska cena: **441,77 €** + DDV



TEHNIČNI PODATKI:

ARTIKEL	VELIKOST (mm)	0,05	0,10	0,20	0,25	0,40	0,50	0,70	1,00	2,00
		KOLIČINE								
TMAS 50/KIT	50 x 50	20	20	20	20	20	20	20	20	10
TMAS 75/KIT	75 x 75	20	20	20	20	20	20	20	20	10
TMAS 100/KIT	100 x 100	20	20	20	20	20	20	20	20	10

TKBA SERIJA

Orodje za poravnavo jermenic **TKBA 40**

- Zelo natančno orodje za poravnavo jermenice.
- Močni magneti omogočajo hitro in enostavno pritrditev.
- Tridimenzionalno ciljno območje poenostavlja postopek poravnave.
- Omogoča istočasno prilagajanje napetosti in poravnave.
- V-vodila olajšajo poravnavo širokega nabora jermenic klinastega jermena.
- Poravna utore jermenice klinastega jermena namesto njegove ploskve, kar omogoča optimalno poravnavo jermenic neenake širine ali z različnimi ploskvami.
- Največja razdalja delovanja 6 m omogoča številne aplikacije.
- Kot dodatna oprema je na voljo poseben stranski adapter, ki omogoča poravnavo jermenic z več rebrostimi in zobatimi jermeni ter verižnikov.

Redna cena: 1.349,41 € + DDV

Akcijska cena: **1.281,94 €** + DDV



Orodje za poravnavo jermenov **TKBA 20**

- Vsestransko orodje za poravnavo jermenic in verižnikov.
- Močni magneti omogočajo hitro in enostavno pritrditev.
- Omogoča istočasno prilagajanje napetosti in poravnave.
- Lahko se uporablja na skoraj vseh strojih, ki uporabljajo klinaste jermene, transportne jermene, rebaste jermene in večino drugih jermenov ter verižnih zobnikov.
- TKBA 10 uporablja rdeči laser in se lahko uporablja za razdalje do 3 m.
- Trdna aluminijasta ohišja zagotavljajo stabilnost in natančnost sestavljanja med postopkom poravnave.

Redna cena: 1.175,24 € + DDV

Akcijska cena: **1.116,48 €** + DDV



Infrardeči termometer **TKTL 11**

- Prenosen, lahek in enostaven za uporabo infrardeč termometer za toplotne preglede.
- LCD barvni zaslon.
- 8 lasersko ciljanje.
- Fiksna emisijska sposobnost.
- Visoka natančnost.
- Hiter odzivni čas.
- Najvišja temperatura je vedno prikazana in tako pomaga prepoznati prava žarišča.
- Temperaturno območje z uporabo infrardeče svetlobe: -60 do +625 °C.



Redna cena: 134,48 € + DDV

Akcijska cena: **107,59 €** + DDV

Digitalni tahometer **TKRT 10**

- Enoročni instrument; hiter in natančen s kompaktno zasnovo.
- Široko območje merjenja hitrosti: do 99 999 r/min za lasersko merjenje in 20 000 r/min z uporabo kontaktnih adapterjev.
- Načini merjenja vključujejo: vrtilno hitrost, skupne obrate, frekvenco, površinsko hitrost in dolžino v metričnih in anglosaških enotah.
- Laser se lahko uporablja za varne in hitre brezkontaktno meritve hitrosti vrtenja na razdaljah do 0,5 m.
- Velik osvetljen LCD zaslon omogoča enostavno branje v skoraj vseh svetlobnih pogojih.
- Kotni razpon $\pm 45^\circ$ do cilja olajša merjenje.
- Shranite lahko do 10 odčitkov za kasnejšo uporabo.

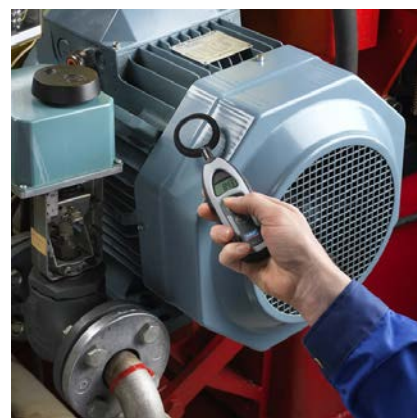


Redna cena: 184,04 € + DDV

Akcijska cena: **165,64 €** + DDV

Detektor električne razelektritve **TKED 1**

- Zaznava električne razelektritve v ležajih elektromotorja.
- Omogoča delovanje na razdalji od motorjev. To pomaga zaščititi uporabnika pred dotikanjem strojev v gibanju.
- Sposobnost zaznavanja električnih razelektritev na časovni bazi 10 sekund, 30 sekund ali nedoločen čas.
- Zaslon z LED osvetlitvijo, omogoča uporabo v temnih prostorih.
- IP 55 se lahko uporablja v večini industrijskih okolij.



Redna cena: 484,94 € + DDV

Akcijska cena: **339,46 €** + DDV

TLGB SERIJA

Akumulatorska ročna mazalka TLGB 20

- Pretočni merilnik zagotavlja natančno dovajanje maziva.
- Prikaz napolnjenosti baterije prikazuje raven napolnjenosti litijeve baterije.
- Tritočkovno stojalo drži mazalko pokonci za enostavno rokovanje.
- LED lučka osvetljuje delovno območje.
- Polnilni nastavek omogoča čisto in preprosto polnjenje.
- Odzračevalni ventil za odzračevanje pri polnjenju.
- Gibka cev s preprečevanjem zvijanja.
- Lahka, ergonomska oblika.
- Dobavljivo v robustni torbici z 900 mm (36-palčno) visokotlačno cevjo, 20-voltno baterijo za polnjenje in 90-minutnim polnilnikom.



Redna cena: 339,80 € + DDV

Akcijska cena: **288,83 €** + DDV

Akumulatorska ročna mazalka TLGB 1262-E

- Zasnovana za težke pogoje in intenzivno uporabo.
- Brezžično mazanje .
- Zagotavlja enostavno in enakomerno dovajanje maziva.
- Ožje orodje se prilega ozkim območjem.
- Zasnovan za dolgo življenjsko dobo.
- Ergonomska oblika, lahka (2,5 kg) in udobna za oprijem.
- Visok dovodni tlak, do 550 barov (8000 psi).
- Litij-ionska baterija za največjo moč in učinkovitost.



Redna cena: 254,84 € + DDV

Akcijska cena: **216,61 €** + DDV

Akumulatorska ročna mazalka TLGB 1886-E

- Zasnovana za težke pogoje in intenzivno uporabo.
- Prikaz napolnjenosti litijeve baterije.
- Motor z visokim navorom razvije tlake mazanja do 700 bar.
- LED-indikatorji prepoznajo izgubo napolnjenosti/prazno kartušo in blokirane priključke.
- Dolga visokotlačna cev (122 cm) in vodilo cevi za enostavno navijanje cevi.
- Svetla LED delovna luč osvetljuje mazalne točke.
- Polnilni nastavek omogoča čisto in preprosto polnjenje iz sodov s pomočjo polnilnih črpalk.
- Lahka, ergonomska oblika z optimiziranim ravnotežjem.



Redna cena: 474,32 € + DDV

Akcijska cena: **403,17 €** + DDV

TEHNIČNI PODATKI:

ARTIKEL	TLGB 1262-E	TLGB 20	TLGB 1886-E
Iztisnina masti (ml/min) pri protitlaku 70 bar - hitrost 1	95	100	100
Iztisnina masti (ml/min) pri protitlaku 70 bar - hitrost 2	-	160	284
Največji delovni tlak (bar)	241	400	550
Število kartuš z eno polnitvijo baterije	6,5	15	18
Dolžina cevi	760	900	1220
Teža z baterijo	2,5 kg	3 kg	3,4 kg
Tip baterije	Li-Ion	Li-Ion	Li-Ion
Izhodna moč baterije (V)	12	20	20
Kapaciteta baterije (mAh)	1500	1500	2500
LED indikator napoljenosti baterije	✓	✓	✓
Bliskavica	✓	✓	✓
Kontrola mazanja (prazna kartuša / blokirano mazalno mesto)	X	✓	✓
Zaslon	X	✓	X
Polnilec baterij 230 VAC	✓	✓	✓
Torbica	✓	✓	✓

Elektronski videoskop z gibljivo sondo 961P6

- Omogoča neposredno snemanje video posnetkov ali posameznih slik na instrument.
- Podpira SD kartice (8 GB).
- Podpira flash pomnilnike (8 GB).
- Notranji pomnilnik: 128M.
- Funkcija TV-OUT.
- Podpira video formate (MP4, AVI, 3GP).
- 4 LED.
- Napajanje prek vhoda USB (vgrajena baterija).



Redna cena: 382,20 € + DDV

Akcijska cena: **294,00 €** + DDV

TEHIMPEX

Napredne tehnične rešitve

TEHIMPEX D.O.O. | Goriška cesta 17, 5271 Vipava, Slovenija |
T: +386 (0)5 36 43 444 | E: vipava@tehimpex.si | W: www.tehimpex.si

POSLOVALNICA LJUBLJANA

Litostrojska 44 d, 1000 Ljubljana
T: +386 (0)1 50 07 491 E: ljubljana@tehimpex.si

POSLOVALNICA KOPER

Kolodvorska cesta 1, 6000 Koper
T: +386 (0)5 66 34 480 E: koper@tehimpex.si

POSLOVALNICA NOVO MESTO

Podbreznik 13, 8000 Novo mesto
T: +386 (0)8 20 01 932 E: novomesto@tehimpex.si

POSLOVALNICA RAVNE

Dobja vas 128, 2390 Ravne na Koroškem
T: +386 (0)2 87 05 100 E: ravne@tehimpex.si